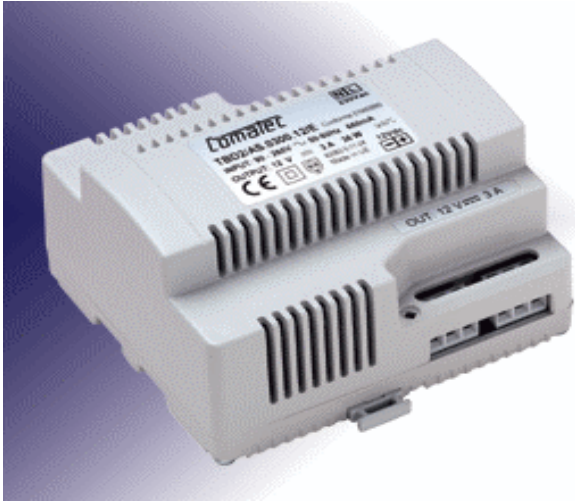



1. Presentation of the product
Produktbeschreibung
Présentation du produit
Presentazione del prodotto
Presentación de el producto



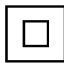
2. CE directives and standards applied
Angewandte Normen und Richtlinien CE
Normes et directives CE appliquées
Norme e direttive CE applicate
Normas y directivas CE aplicadas

Safety Standard Sicherheit-Norm Norme de sécurité Norma di sicurezza Norma de seguridad	EN60950 UL 508
---	-------------------------------------

EMC Standard EMV-Norm Norme CEM Norme EMC Norma EMC	EN55022/B EN61000-4
---	--

CE European Directives Europäische Verordnungen (CE) Directives Européennes CE Direttive Europee CE Directivas Europeas CE	 2006/95/ECC 89/336
--	--

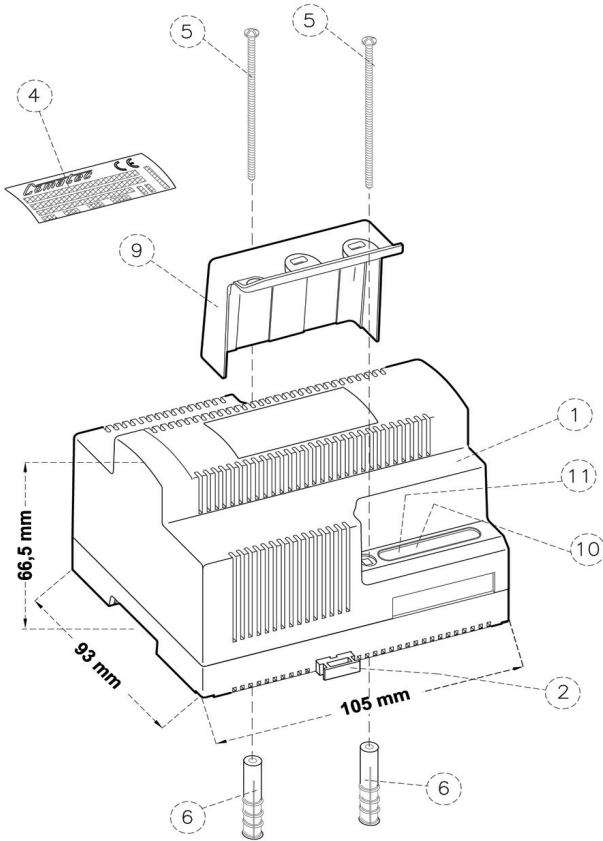
3. Constructing and using characteristics of the product
Gebrauchs- und Anwendungseigenschaften
Caractéristiques constructives et d'utilisation du produit
Caratteristiche costruttive e d'utilizzo del prodotto
Características de construcción y de utilización de el producto

Insulation Class Isolationsklasse Classe d'isolement Classe d'isolamento Grado de aislamiento	 II
Degree of protection Schutzgrad Degré de protection Grado di protezione Grado de protección	IP 00
Service condition Betriebsbedingungen Service de fonctionnement Servizio di funzionamento Servicio de funcionamiento	Continuous
MTBF (MIL HDBK217) MTBF (MIL HDBK217) MTBF moyen selon MIL HDBK217 MTBF medio secondo MIL HDBK217 MTBF (MIL HDBK217)	~ 100'000 h
Service condition Betriebstemperatur Température d'utilisation Temperatura d'utilizzo Temperatura de funcionamiento	- 5°C / + 50°C
Relative humidity Relative Feuchtigkeit (ohne Betauung) Humidité relative sans condensation Umidità relativa senza condensa Humedad relativa	5 % ÷ 90 %

4. Main electrical characteristics
Allgemeine elektrische Eigenschaften
Caractéristiques électriques principales
Caratteristiche elettriche principali
Características eléctricas principales

Nominal input voltage Eingangsnennspannung Tension nominale d'entrée Tensione nominale d'ingresso Tensión nominal de entrada	100 - 240 V ~ 130÷350 V ===
Nominal frequency Nominale Frequenz Fréquence nominale Frequenza nominale Frecuencia nominal	48 - 63 Hz
Nominal output voltage Ausgangsnennspannung Tension nominale de sortie Tensione nominale d'uscita Tensión nominal de salida	24 V ===
Nominal output current Ausgangsnennstrom Courant nominal de sortie Corrente nominale d'uscita Corriente nominal de salida	2 A
Nominal power Nominale Leistung Puissance nominale Potenza nominale Potencia nominal	48 W
Overload protection Überlastschutz Protection aux surcharges Protezione al sovraccarico Protección contra la sobrecarga	Electronic

5. Dimensional characteristics of the product
Mechanische Eigenschaften des Produktes
Caractéristiques dimensionnelles du produit
Caratteristiche dimensionali del prodotto
Características dimensionales de el producto



1	Case 6M Gehäuse 6M (TE) Boîtier 6M (6 modules) Scatola 6M (6 moduli) Caja 6M (6 modulós)
2	Clamping spring Klemmriegel Ressort pour fixation sur rail-din Slitta di aggancio per guida din Carril de enganche
3	
4	Label Etikett Etiquette Etichetta Etiqueta
5	Screw for wall fixing (on request) Schraube zur Wandbefestigung (Auf Anfrage) Vis pour fixation mmurale (sur demande) Vite per fissaggio a parete (su richiesta) Tornillo para fijación a pared (sobre pedido)
6	Dowel (on request) Dübel (Auf Anfrage) Cheville (sur demande) Tassello (su richiesta) Clavija (sobre pedido)
7	
8	
9	Clamp cover (on request) Klemmenabdeckung (Auf Anfrage) Capôt cache borne (sur demande) Copri morsetto (su richiesta) Cubre clema (sobre pedido)
10	
11	Signal-led Signalleuchtdiode Led de signalisation Led di segnalazione Led de indicación

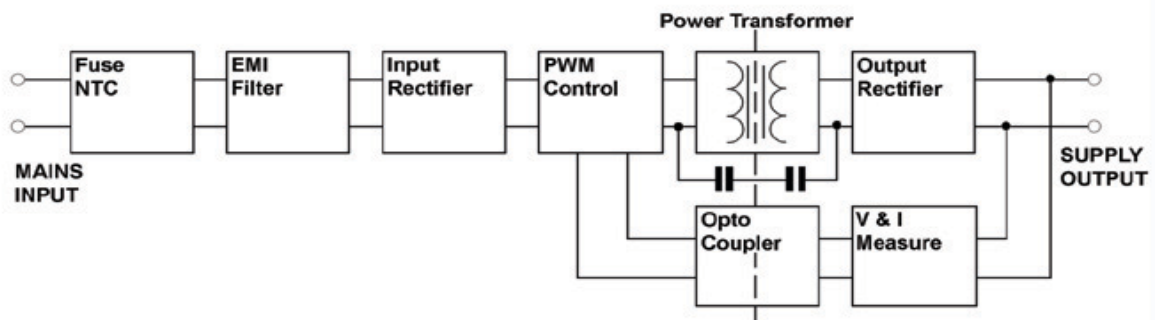
Case: colour grey Gehäuse: Farbe grau Boîtier: couleur gris clair Scatola: colore grigio chiaro Caja: color grigio	RAL 7035
Input and output on terminal blocks Eingang und Ausgang auf Klemmen geführt Connexions bornier à vis Connessioni morsetti a vite Conexión por medio de clemas	√
Net weight Netto Gewicht Poids net Peso netto Peso neto	0,38 Kg

6. Other electrical characteristics
Weitere Elektrische Eigenschaften
Autres caractéristiques électriques
Altre caratteristiche elettriche
Altras características eléctricas

No-load voltage Leerlaufspannung Tension de sortie à vide Tensione d'uscita a vuoto Tensión de salida en vacío	24 V
Limitation current Ausgangsstrombegrenzung Courant de limitation Corrente di limitazione Corriente de limitación	2,8 A
Short circuit current Kurzschlussstrom Courant de court-circuit Corrente di corto circuito Corriente de corto circuito	3,5 A
Efficiency Wirkungsgrad Rendement Rendimento Rendimiento	85%
Power factor Leistungsfaktor Facteur de puissance Fattore di potenza Factor de potencia	0,45
Minimum Load Mindestlast Charge mini requise Carico minimo richiesto Carga minimal solicitada	0 Ω
Operating - condition signaling Anzeige des Betriebszustandes Signalisation état de fonctionnement Segnalazioni stato di funzionamento Señalización de el estado de funcionamineto	Led

Output voltage precision Ausgangsspannungstoleranz Précision de la tension de sortie Precisione della tensione d'uscita Precisión de la tensión de salida	± 3 %	
Adjustable output voltage Ausgangsspannung einstellbar Tension de sortie réglable Tensione d'uscita regolabile Tensión de salida reglable		
Ripple Restwelligkeit Ondulation résiduelle Ondulazione residua (ripple) Ondulación o rizado residual	40 mVpp	
Line and load regulation	Line ± 0,01 %	Load ± 0,25 %
Overload protection Überlastschutz Protection contre les surcharges Protezione al sovraccarico Protección contra la sobrecarga	Electronic	
Short circuit protection Kurzschlusschutz Protection contre les court-circuits Protezione al corto circuito Protección contra el corto circuito	Electronic	
Over voltage protection Überspannungschutz Protections contre les surtensions de sortie Protezione alla sovratensione in uscita Protección contra la sobretensión de salida	Electronic	

7. Electrical Scheme
Elektrisches Schema
Schéma électrique
Schema elettrico
Esquema eléctrico



8. Technical and functional characteristics:	§ 8.1
Technische und- Funktionscharakteristiken:.....	§ 8.2
Caractéristiques techniques et fonctionnelles:.....	§ 8.3
Caratteristiche tecniche di funzionamento:.....	§ 8.4
Características técnicas de funcionamiento:.....	§ 8.5

8.1. Technical and functional characteristics

The switching power supplies use a FLYBACK converter. The output voltage is regulated with a tolerance of $\pm 3\%$ with a charge variation from 0 to 100% and with input voltage variations (See the limits on the table).

- No minimum load required:

The equipment starts regularly in all the nominal input range with zero load on the output, while maintaining the output voltage within 0,5% of nominal output voltage.

- No Hiccup-mode during overload or short circuit:

The equipment works regularly in constant current mode during overload up to a full short-circuit (zero output voltage), without stopping or going in burst mode (called Hiccup-mode). This condition can be maintained indefinitely without any damage or performance degradation. This feature helps starting loads with high inrush current or great capacitive load.

- High stability/ high open loop bandwidth and phase margin:

This feature gives very good behaviour of the equipment with rapidly changing load (from zero to max load and vice versa) and during start up, without ringing and overshoot.

- Operating-condition signalling:

A led provides the optical indication of the output voltage: good operation, overload condition, short-circuit condition.

8.2. Technische und- Funktionscharakteristiken

Diese getaktete Stromversorgung ist nach dem Flyback Konverterprinzip aufgebaut. Die Ausgangsspannung bleibt bei Netzspannungsschwankungen (siehe Tabelle) und bei Lastvariationen von 0 - 100% in einer Toleranz von $\pm 3\%$.

- Leerlaufest. Es ist keine Mindestlast erforderlich.

Die Ausgangsspannung bleibt im Lastbereich von 0 - 100% stabil, auch bei Netzspannungsschwankungen gemäß Tabelle.

- Keine Hiccup-mode Funktion.

Das Gerät läuft auch mit schwierigen Lasten (DC/DC Wandler, Motoren) sicher an. Der max. Konstantstrom wird auch bei Überlast und Kurzschluss gehalten, ohne dass das Gerät abschaltet.

- Hohe Stabilität (durch hohen Wert des Phasenrandes und große Bandbreite bei offenem Regelkreis)

so dass bei schnellen Lastschwankungen kein "ringing" oder "overshoot" Verhalten auftreten kann.

- Anzeige des Betriebszustandes.

Das Schaltnetzteil ist mit einer Leuchtdiode ausgestattet, die den Betriebszustand anzeigt : korrekte Funktion, Kurzschluss oder Überlast.

8.3. Caractéristiques techniques et fonctionnelles

Les alimentations à découpage de la gamme TBD2 utilisent un convertisseur de type "FLYBACK". La tension de sortie est régulée dans une plage de $\pm 3\%$ avec une variation de la charge de 0 à 100 % et une variation de la tension secteur dans les limites de la tension nominale d'entrée.

- Aucune charge mini demandée:

L'alimentation démarre même avec une charge nulle, et ceci dans toute la plage de la tension nominale d'entrée. Elle est en mesure de maintenir la régulation de charge entre 0,5% de la tension nominale de sortie.

- Absence de "l'hiccup-mode" en présence de surcharges ou courts-circuits:

L'alimentation fonctionne correctement avec un courant constant pendant toute la période de la surcharge jusqu'au court-circuit (avec tension de sortie à 0V), sans s'arrêter et sans arriver à la condition de fonctionnement intermittent (hiccup-mode). Le fonctionnement en surcharge et court-circuit peut être maintenu indéfiniment sans endommager l'alimentation ou détériorer ses prestations. Cette caractéristique est très importante lors du démarrage, en présence de charge ayant une valeur élevée du courant de crête ou de capacité.

- Haute stabilité (valeurs de marge de phase et de la largeur de bande, à anneau ouvert):

Cette propriété permet à l'alimentation d'avoir un excellent comportement soit en présence de variations rapides de la valeur de charge, soit pendant la période de démarrage, et ceci sans avoir de phénomènes de "ringing" ou de "overshoot"

- Visualisation de l'état de fonctionnement:

Un voyant lumineux signale l'état de fonctionnement: correcte, surcharge et court-circuit.

8.4. Caratteristiche tecniche di funzionamento

Gli alimentatori switching della serie TBD2 utilizzano un convertitore di tipo FLYBACK. La tensione d'uscita è regolata con una tolleranza di $\pm 3\%$ con variazioni del carico da 0 a 100 % e con variazioni della tensione di rete, nei limiti della tensione nominale d'ingresso.

- Nessun carico minimo richiesto:

L'alimentatore parte regolarmente in presenza di carico nullo, per ogni valore della tensione d'ingresso all'interno del range nominale. Inoltre è in grado di mantenere la regolazione di carico entro lo 0,5 % della tensione nominale d'uscita.

- Assenza dell'Hiccup-mode durante il sovraccarico ed il corto circuito d'uscita:

L'alimentatore lavora regolarmente a corrente costante durante il sovraccarico e fino al completo corto circuito (con la tensione d'uscita a 0V), senza spegnersi e senza raggiungere la condizione di funzionamento intermittente (detta hiccup-mode). Questo modo di funzionamento può essere mantenuto indefinitamente senza causare alcun danneggiamento o degrado delle prestazioni dell'alimentatore. La caratteristica in esame è utile durante l'accensione in presenza di carichi aventi un elevato valore della corrente di spunto o della capacità.

- Elevata stabilità (valori del margine di fase e della larghezza di banda ad anello aperto):

Tale proprietà consente all'alimentatore di avere un buon comportamento sia in presenza di rapide variazioni del carico (fino alla transizione carico nullo / carico massimo e viceversa) sia durante la fase di accensione, il tutto senza che avvengano fenomeni di "ringing" o di "overshoot".

- Visualizzazione dello stato di funzionamento:

Un diodo led indica lo stato dell'uscita: funzionamento corretto; sovraccarico e corto circuito

8.5. Características técnicas de funcionamiento

El convertidor que utilizan las fuentes de alimentación de la serie TBD2 es de tipo FLYBACK. La tensión de salida es estabilizada con una tolerancia $\pm 3\%$ en presencia de variaciones de carga de 0 a 100% y variaciones de la tensión de alimentación.

- Sin carga mínima.

La fuente de alimentación empieza a funcionar regularmente aún sin carga y con cualquier valor de la tensión de entrada dentro del rango nominal. Además, tiene la capacidad de mantener la regulación de carga dentro del 0.5% de la tensión nominal de salida.

- Ausencia del Hiccup-mode durante sobrecarga y cortocircuito.

La fuente de alimentación funciona regularmente en modo "corriente constante" durante las sobrecargas y hasta llegar al cortocircuito (con la tensión de salida a 0V), sin apagarse ni llegar al modo de funcionamiento intermitente (dicho Hiccup-mode). Este tipo de funcionamiento se puede mantener por tiempo ilimitado sin causar daños o degradar el rendimiento de la fuente. Esta característica es útil durante el encendido en presencia de cargas con un valor elevado de la corriente de arranque o de la capacidad.

- Elevada estabilidad (Valores del margen de fase y de la anchura de la banda con sistema en bucle abierto).

Esta característica otorga a la fuente la posibilidad de tener un buen comportamiento en presencia de súbitas variaciones de carga (de cero a máxima carga y viceversa) o durante la fase de encendido, sin que ocurran fenómenos de "ringing" (oscilación transitoria) o de "overshoot" (rebosamiento).

- Visualización del estado de funcionamiento.

Un diodo LED señala el estado de salida: funcionamiento correcto; sobrecarga y cortocircuito.



Trademarks registered – All rights reserved

All specifications are subject to change without notice

Technische Änderungen vorbehalten

Nous nous réservons le droit de modifier les caractéristiques technique sans préavis

Ci riserviamo il diritto di modificare le caratteristiche tecniche senza preavviso

Nos permitimos de modificar las características técnicas sin preaviso