

- Jednofazowe zasilanie o szerokim zakresie
- Zabezpieczenia przeciążeniowe, zwarciove, temperaturowe i przepięciowe
- Bardzo wysoka sprawność i małe straty mocy
- Przystosowane do układów SELV i PELV

CSF3

24 VDC / 4 A (45°C)
24 VDC / 3 A (60°C)



CSF5

24 VDC / 6 A (45°C)
24 VDC / 5 A (60°C)



WERSJE ZASILACZA

Wersja standardowa	CSF3	CSF5
Wersja do pracy równoległej (redundancja)	CSF3P	CSF5P

PARAMETRY WEJŚCIA

Napięcie znamionowe	120 / 230 VAC	120 / 230 VAC
Zakres napięcia	90..264 VAC / 100..370 VDC	90..264 VAC / 100..370 VDC
Częstotliwość	47..63 Hz	47..63 Hz
Prąd przy maksymalnym obciążeniu	1,3 A przy 120 VAC / 0,7 A przy 230 VAC	1,8 A przy 120 VAC / 1 A przy 230 VAC
Prąd startowy (zimny start przy 230VAC)	< 20 A	< 20 A
Współczynnik mocy	> 0,7	> 0,7
Zabezpieczenie bezpiecznikiem	Wewnętrzny bezpiecznik 2 A typu T (zwłoczny)	Wewnętrzny bezpiecznik 3,15 A typu T (zwłoczny)
Zewnętrzny bezpiecznik	4 A z charakterystyką C	4 A z charakterystyką C

PARAMETRY WYJŚCIA

Napięcie znamionowe	24 VDC	24 VDC
Zakres regulacji potencjometrem	24..27,5 VDC	24..27,5 VDC
Prąd maksymalny	5 A przy 120 VAC / 6 A przy 230 VAC	8 A przy 120 VAC / 10 A przy 230 VAC
Prąd ciągły	4 A przy 45°C / 3 A przy 60°C w objętości 30 dm ³	6 A przy 45°C / 5 A przy 60°C w objętości 30 dm ³
Regulacja napięcia przy zmianach obciążenia	< 1%	< 1%
Tętnienia przy znamionowym U-I	≤ 40 mVpp przy 230 VAC	≤ 50 mVpp przy 230 VAC
Czas podtrzymania	> 20 ms przy 230 VAC przy pełnym obciążeniu	> 20 ms przy 230 VAC przy pełnym obciążeniu
Zabezpieczenie przeciążeniowe / zwarciove	Tryb Hiccup przy 1,6 I _N z autoresetem / zabezpieczenie temperaturowe	Tryb Hiccup przy 1,6 I _N z autoresetem / zabezpieczenie temperaturowe
Sygnal wyjściowy	wersja standardowa: - wersja „P”: SPDT 1 A / 250 VAC – 30 VDC	- SPDT 1 A / 250 VAC – 30 VDC
Praca równoległa (zwiększenie mocy)	Możliwa	Możliwa
Praca równoległa (redundancja)	Tylko w wersji „P”	Tylko w wersji „P”

ZAPRASZAMY NA NASZĄ STRONĘ INTERNETOWĄ

www.mikrobest.pl

ul. Grochowska 26, 60-277 Poznań, tel. (061) 867 41 95, 862 00 08, faks (061) 867 59 28, e-mail: info@mikrobest.pl

str. 1 z 1

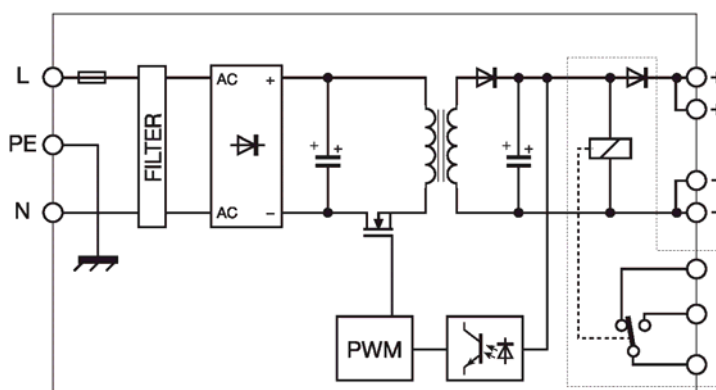
DANE OGÓLNE

Sprawność	> 86% przy 120 VAC / > 90% przy 230 VAC	> 87% przy 120 VAC / > 91% przy 230 VAC
Moc rozpraszana	12 W przy 120 VAC / 8 W przy 230 VAC	18 W przy 120 VAC / 12 W przy 230 VAC
Temperatura pracy	-20..+60°C z zabezpieczenie temperaturowym	-20..+60°C z zabezpieczenie temperaturowym
Izolacja wejście/wyjście	3 kVAC / 60 s	3 kVAC / 60 s
Izolacja wejście/masa	1,5 kVAC / 60 s	1,5 kVAC / 60 s
Izolacja wyjście/masa	0,5 kVAC / 60 s	0,5 kVAC / 60 s
Stopień ochrony	IP 20, IEC529, EN60529	IP 20, IEC529, EN60529
Normy/dopuszczenia	EN50178, EN61558, EN60950, UL508C	EN50178, EN61558, EN60950, UL508C
Normy EMC	EN61000-6-2, EN61000-6-4, EN55011, EN61000-4-2, EN61000-4-3, EN61000-4-4, EN61000-4-5, EN61000-4-6, EN61000-4-11	EN61000-6-2, EN61000-6-4, EN55011, EN61000-4-2, EN61000-4-3, EN61000-4-4, EN61000-4-5, EN61000-4-6, EN61000-4-11
Złącze	Złączka śrubowa 2,5 mm ² (wyjmowana)	Złączka śrubowa 2,5 mm ² (wyjmowana)
Materiał obudowy	Aluminium i stal nierdzewna	Aluminium i stal nierdzewna
Waga	Wersja standardowa: 515 g, wersja „P”: 535 g	Wersja standardowa: 535 g, wersja „P”: 555 g
Informacja o montażu	Pionowo na szynie, zapewnić odstęp min. 10 mm od sąsiednich elementów	Pionowo na szynie, zapewnić odstęp min. 10 mm od sąsiednich elementów
Rodzaj szyny montażowej zgodnie z IEC60715/TH35-7,5	┌┐ PR/3/AC, PR/3/AC/ZB, PR/3/AS, PR/3/AS/ZB	PR/3/AC, PR/3/AC/ZB, PR/3/AS, PR/3/AS/ZB
Wymiary całkowite (szer. x wys. x głęb.)	55 x 115 x 130 mm	55 x 115 x 130 mm

UWAGI

Wersja „P” z dodatkowym zestykiem przekaźnika sygnalizującym awarię oraz szeregowo włączoną diodą odsprężającą (tzw. dioda „oring”) przystosowana jest do pracy równoległej w układach redundantnych (zwiększenie niezawodności).

Przy zasilaniu urządzenia napięciem z przedziału 100..127 VDC w warunkach pracy ciągłej i przy temperaturze otoczenia większej niż 45°C należy zredukować dopuszczalną moc o 25%.

SCHEMAT BLOKOWY

ZAPRASZAMY NA NASZĄ STRONĘ INTERNETOWĄ
www.mikrobest.pl

 ul. Grochowska 26, 60-277 Poznań, tel. (061) 867 41 95, 862 00 08, faks (061) 867 59 28, e-mail: info@mikrobest.pl
 str. 2 z 2