

- Jednofazowe zasilanie o szerokim zakresie
- Zabezpieczenia przeciążeniowe, zwarciove, temperaturowe i przepięciowe
- Przystosowane do układów SELV i PELV

## CSF5B

12 VDC / 8 A (45°C)  
15 VDC / 7 A (45°C)



## CSF10B

12..15 VDC / 16 A (45°)



### WERSJE ZASILACZA

Wersja standardowa	CSF5B	CSF10B
Wersja do pracy równoległej (redundancja)	-	-

### PARAMETRY WEJŚCIA

	CSF5B	CSF10B
Napięcie znamionowe	120 / 230 VAC	120 / 230 VAC
Zakres napięcia	90..264 VAC / 100..370 VDC	
Częstotliwość	47..63 Hz	47..63 Hz
Prąd przy maksymalnym obciążeniu	1,8 A przy 120 VAC / 1 A przy 230 VAC	3,5 A przy 120 VAC / 1,8 A przy 230 VAC
Prąd startowy (zimny start przy 230VAC)	< 20 A	< 35
Współczynnik mocy	> 0,7	> 0,6 przy 120 VAC / > 0,85 przy 230 VAC
Zabezpieczenie bezpiecznikiem	Wewnętrzny bezpiecznik 3,15 A typu T (zwłoczny)	Wewnętrzny bezpiecznik 6,3 A typu T (zwłoczny)
Zewnętrzny bezpiecznik	4 A z charakterystyką C	6 A z charakterystyką C

### PARAMETRY WYJŚCIA

	CSF5B	CSF10B
Napięcie znamionowe	12..15 VDC	12..15 VDC (nastawialne)
Zakres regulacji potencjometrem	12..15 VDC	12..15 VDC
Prąd maksymalny	11,5 A przy 120 VAC / 14 A przy 230 VAC	17 A przy przeciążeniu
Prąd ciągły	8 A przy 12 VDC / 7 A przy 15 VDC w 45°C	16A przy 45°C w objętości 40 dm <sup>3</sup>
Regulacja napięcia przy zmianach obciążenia	< 1%	< 1%
Tętnienia przy znamionowym U-I	≤ 50 mVpp przy 230 VAC	≤ 60mVpp przy 230 VAC
Czas podtrzymania	> 20 ms przy 230 VAC przy pełnym obciążeniu	> 40 ms przy 230 VAC przy pełnym obciążeniu
Zabezpieczenie przeciążeniowe / zwarciove	Tryb Hiccup przy 1,6 I <sub>N</sub> z autoresetem Zabezpieczenie temperaturowe	Tryb Hiccup przy 1,1 I <sub>N</sub> z autoresetem Zabezpieczenie temperaturowe
Sygnal wyjściowy	Zielona dioda LED	Zielona dioda LED
Praca równoległa (zwiększenie mocy)	Możliwa	Możliwa
Praca równoległa (redundancja)	Możliwa z zewnętrzną diodą odsprzęgającą	Możliwa z zewnętrzną diodą odsprzęgającą

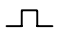
ZAPRASZAMY NA NASZĄ STRONĘ INTERNETOWĄ

[www.mikrobest.pl](http://www.mikrobest.pl)

ul. Grochowska 26, 60-277 Poznań, tel. (061) 867 41 95, 862 00 08, faks (061) 867 59 28, e-mail: info@mikrobest.pl

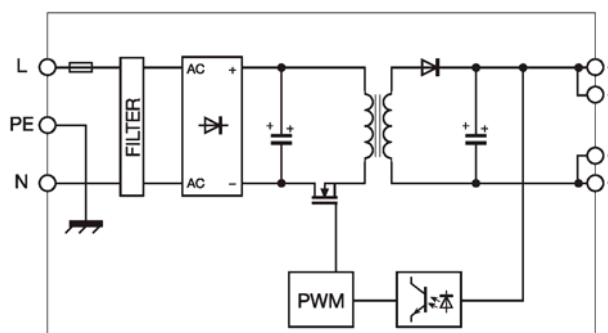
str. 1 z 1

**DANE OGÓLNE**

Sprawność	> 86% przy 120 VAC / > 90% przy 230 VAC	>87% przy 120 VAC / >90% przy 230 VAC
Moc rozpraszana	17 W przy 120 VAC / 12 W przy 230 VAC	35 W przy 120 VAC / 27 W przy 230 VAC
Temperatura pracy	-20..+60°C z zabezpieczenie temperaturowym	-20..+60°C z zabezpieczenie temperaturowym
Izolacja wejście/wyjście	3 kVAC / 60 s	3 kVAC / 60 s
Izolacja wejście/masa	1,5 kVAC / 60 s	1,5 kVAC / 60 s
Izolacja wyjście/masa	0,5 kVAC / 60 s	0,5 kVAC / 60 s
Stopień ochrony	IP 20	IP 20
Normy/dopuszczenia	EN50178, EN61558, EN60950, UL508C	EN50178, EN61558, EN60950, UL508C
Normy EMC	EN61000-6-2, EN61000-6-4, EN55011, EN61000-4-2, EN61000-4-3, EN61000-4-4, EN61000-4-5, EN61000-4-6, EN61000-4-11	EN61000-6-2, EN61000-6-4, EN55011, EN61000-4-2, EN61000-4-3, EN61000-4-4, EN61000-4-5, EN61000-4-6, EN61000-4-11
Złącze	Złączka śrubowa 2,5 mm <sup>2</sup> (wyjmowana)	Złączka śrubowa 2,5 mm <sup>2</sup> (wyjmowana)
Materiał obudowy	Aluminium i stal nierdzewna	Aluminium i stal nierdzewna
Waga	535 g	920 g
Informacja o montażu	Pionowo na szynie, zapewnić odstęp min. 10 mm od sąsiednich elementów	Pionowo na szynie, zapewnić odstęp min. 10 mm od sąsiednich elementów
Rodzaj szyny montażowej zgodnie z IEC60715/TH35-7,5	 PR/3/AC, PR/3/AC/ZB, PR/3/AS, PR/3/AS/ZB	PR/3/AC, PR/3/AC/ZB, PR/3/AS, PR/3/AS/ZB
Wymiary całkowite (szer. x wys. x głęb.)	55 x 115 x 130 mm	73 x 140 x 137 mm

**UWAGI**

Przy zasilaniu urządzenia napięciem z przedziału 100..127 VDC w warunkach pracy ciągłej i przy temperaturze otoczenia większej niż 45°C należy zredukować dopuszczalną moc o 25%.

**SCHEMAT BLOKOWY**


ZAPRASZAMY NA NASZĄ STRONĘ INTERNETOWĄ

[www.mikrobest.pl](http://www.mikrobest.pl)

ul. Grochowska 26, 60-277 Poznań, tel. (061) 867 41 95, 862 00 08, faks (061) 867 59 28, e-mail: info@mikrobest.pl

str. 2 z 2