

- Jednofazowe zasilanie o szerokim zakresie
- Zabezpieczenia przeciążeniowe, zwarciove, temperaturowe i przepięciowe
- Przystosowane do układów SELV i PELV

CSF3A
5 VDC / 8 A (45°C)



CSF3B
12 VDC / 6 A (45°C)
15 VDC / 5 A (45°C)



WERSJE ZASILACZA

Wersja standardowa	CSF3A	CSF3B
Wersja do pracy równoległej	-	-

PARAMETRY WEJŚCIA

	CSF3A	CSF3B
Napięcie znamionowe	120 / 230 VAC	120 / 230 VAC
Zakres napięcia	90..264 VAC / 100..370 VDC	90..264 VAC / 100..370 VDC
Częstotliwość	47..63 Hz	47-63 Hz
Prąd przy maksymalnym obciążeniu	1,3 A @ 120 VAC / 0,7 A @ 230 VAC	1,3 A @ 120 VAC / 0,7 A @ 230 VAC
Prąd startowy (zimny start przy 230VAC)	< 20 A	< 20 A
Współczynnik mocy	> 0,7	> 0,7
Zabezpieczenie bezpiecznikiem	Wewnętrzny bezpiecznik 2 A typu T (zwłoczny)	Wewnętrzny bezpiecznik 2 A typu T (zwłoczny)
Zewnętrzny bezpiecznik	4 A z charakterystyką C	4 A z charakterystyką C

PARAMETRY WYJŚCIA

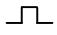
	CSF3A	CSF3B
Napięcie znamionowe	5 VDC	12..15 VDC
Zakres regulacji potencjometrem	-	12..15 VDC
Prąd maksymalny	8,5 A przy 120 VAC / 10,5 A przy 230 VAC	7,5 A przy 120 VAC / 8,5 A przy 230 VAC
Prąd ciągły	8 A przy 45°C / 10 A przy 25°C w objętości 30 dm ³	6 A przy 12 VDC / 5 A przy 15 VDC w 60°C
Regulacja napięcia przy zmianach obciążenia	< 1%	< 1%
Tętnienia przy znamionowym U-I	≤ 40 mVpp przy 230 VAC	≤ 50 mVpp przy 230 VAC
Czas podtrzymania	> 20 ms przy 230 VAC przy pełnym obciążeniu	> 20 ms przy 230 VAC przy pełnym obciążeniu
Zabezpieczenie przeciążeniowe / zwarciove	Tryb Hiccup przy 1,6 I _N z autoresetem Zabezpieczenie temperaturowe	Tryb Hiccup przy 1,6 I _N z autoresetem Zabezpieczenie temperaturowe
Sygnal wyjściowy	Zielona dioda LED	Zielona dioda LED
Praca równoległa (zwiększenie mocy)	Możliwa	Możliwa
Praca równoległa (redundancja)	Możliwa z zewnętrzną diodą odsprzęgającą	Możliwa z zewnętrzną diodą odsprzęgającą

ZAPRASZAMY NA NASZĄ STRONĘ INTERNETOWĄ

www.mikrobest.pl

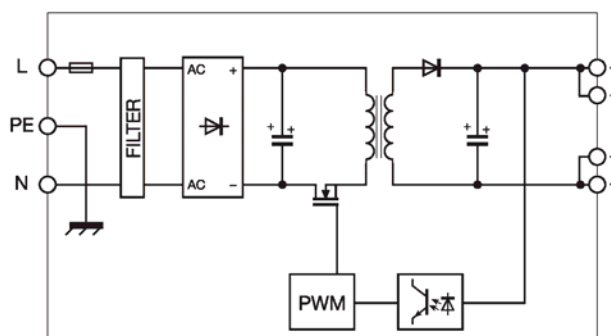
ul. Grochowska 26, 60-277 Poznań, tel. (061) 867 41 95, 862 00 08, faks (061) 867 59 28, e-mail: info@mikrobest.pl

DANE OGÓLNE

Sprawność	> 83% przy 120 VAC / > 86% przy 230 VAC	> 86% przy 120 VAC / > 90% przy 230 VAC
Moc rozpraszana	9 W przy 120 VAC / 7 W przy 230 VAC	12 W przy 120 VAC / 9 W przy 230 VAC
Temperatura pracy	-20..+60°C z zabezpieczeniem temperaturowym	-20..+60°C z zabezpieczeniem temperaturowym
Izolacja wejście/wyjście	3 kVAC / 60 s	3 kVAC / 60 s
Izolacja wejście/masa	1,5 kVAC / 60 s	1,5 kVAC / 60 s
Izolacja wyjście/masa	0,5 kVAC / 60 s	0,5 kVAC / 60 s
Stopień ochrony	IP 20	IP 20
Normy/dopuszczenia	EN50178, EN61558, EN60950, UL508C	EN50178, EN61558, EN60950, UL508C
Normy EMC	EN61000-6-2, EN61000-6-4, EN55011, EN61000-4-2, EN61000-4-3, EN61000-4-4, EN61000-4-5, EN61000-4-6, EN61000-4-11	EN61000-6-2, EN61000-6-4, EN55011, EN61000-4-2, EN61000-4-3, EN61000-4-4, EN61000-4-5, EN61000-4-6, EN61000-4-11
Złącze	Złączka śrubowa 2,5 mm ² (wyjmowana)	Złączka śrubowa, wyjmowana, 2,5 mm ²
Materiał obudowy	Aluminium i stal nierdzewna	Aluminium i stal nierdzewna
Waga	515 g	515 g
Informacja o montażu	Pionowo na szynie, zapewnić odstęp min. 10 mm od sąsiednich elementów	Pionowo na szynie, zapewnić odstęp min. 10 mm od sąsiednich elementów
Rodzaj szyny montażowej zgodnie z IEC60715/TH35-7,5	 PR/3/AC, PR/3/AC/ZB, PR/3/AS, PR/3/AS/ZB	PR/3/AC, PR/3/AC/ZB, PR/3/AS, PR/3/AS/ZB
Wymiary całkowite (szer. x wys. x głęb.)	55 x 115 x 130 mm	55 x 115 x 130 mm

UWAGI

Przy zasilaniu urządzenia napięciem z przedziału 100..127 VDC w warunkach pracy ciągłej i przy temperaturze otoczenia większej niż 45°C należy zredukować dopuszczalną moc o 25%.

SCHEMAT BLOKOWY


ZAPRASZAMY NA NASZĄ STRONĘ INTERNETOWĄ

www.mikrobest.pl

ul. Grochowska 26, 60-277 Poznań, tel. (061) 867 41 95, 862 00 08, faks (061) 867 59 28, e-mail: info@mikrobest.pl