

- Jednofazowe zasilanie o szerokim zakresie
- Zabezpieczenia przeciążeniowe, zwarciove, temperaturowe i przepięciowe
- Przystosowane do układów SELV i PELV

CSD50B
 12..15 VDC / 3 A (50°C)



CSD30F
 ±12..±15 VDC / 2 x 0,6 A



WERSJE ZASILACZA

Wersja standardowa	CSD50B	CSD30F
Wersja do pracy równoległej (redundancja)	-	-

PARAMETRY WEJŚCIA

	CSD50B	CSD30F
Napięcie znamionowe	120 / 230 VAC	120 / 230 VAC
Zakres napięcia	90..264 VAC / 100..370 VDC	90..264 VAC / 110..300 VDC
Częstotliwość	47..63 Hz	47..63 Hz
Prąd przy maksymalnym obciążeniu	0,9 A przy 120 VAC / 0,5 A przy 230 VAC	0,4 A przy 100VAC / 0,2 A przy 230 VAC
Prąd startowy (zimny start przy 230VAC)	< 15 A	< 13 A
Współczynnik mocy	> 0,6	> 0,6 przy pełnym obciążeniu
Zabezpieczenie bezpiecznikiem	Wewnętrzny bezpiecznik 2 A typu T (zwłoczny)	Wewnętrzny bezpiecznik 2 A typu T (zwłoczny)
Zewnętrzny bezpiecznik	4 A z charakterystyką C	3 A z charakterystyką C

PARAMETRY WYJŚCIA

	CSD50B	CSD30F
Napięcie znamionowe	12..15 VDC	±12.. ±15 VDC
Zakres regulacji potencjometrem	12..15 VDC	±12.. ±15 VDC
Prąd maksymalny	4,37..3,75 A przy przeciążeniu	2 x 0,8 A
Prąd ciągły	3,5 A przy 12 VDC / 3 A przy 15 VDC w 50°C	2 x 0,6 A przy 50 °C
Regulacja napięcia przy zmianach obciążenia	< 1%	< 1%
Tętnienia przy znamionowym U-I	≤ 50 mVpp	≤ 50 mVpp @ 230 VAC
Czas podtrzymania	> 40 ms przy 230 VAC i przy pełnym obciążeniu	> 100 ms @ 230 VAC przy pełnym obciążeniu
Zabezpieczenie przeciążeniowe / zwarciove	Tryb Hiccup autoresetem / zabezpieczenie termiczne	Tryb Hiccup autoresetem
Sygnal wyjściowy	Zielona dioda LED	Zielona dioda LED
Praca równoległa (zwiększenie mocy)	Możliwa	Możliwa
Praca równoległa (redundancja)	Możliwa z zewnętrzną diodą odsprzegającą	Możliwa z zewnętrzną diodą odsprzegającą

ZAPRASZAMY NA NASZĄ STRONĘ INTERNETOWĄ

www.mikrobest.pl

ul. Grochowska 26, 60-277 Poznań, tel. (061) 867 41 95, 862 00 08, faks (061) 867 59 28, e-mail: info@mikrobest.pl

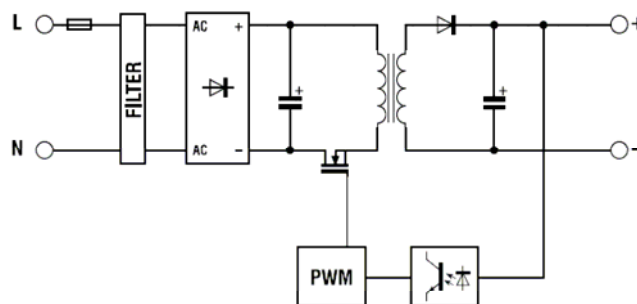
str. 1 z 1

DANE OGÓLNE

Sprawność	> 88% przy 120 VAC / > 90% przy 230 VAC	>85% @ 120 VAC / >87% @ 230 VAC
Moc rozpraszana	7 W	4 W
Temperatura pracy	-20..+60 °C z zabezpieczeniem temperaturowym	-20..+60°C z zabezpieczeniem temperaturowym
Izolacja wejście/wyjście	3 kVAC / 60 s	3 kVAC / 60 s
Izolacja wejście/masa	Klasa izolacji II, brak zacisku ochronnego PE	Klasa izolacji II, brak zacisku ochronnego PE
Izolacja wyjście/masa	Klasa izolacji II, brak zacisku ochronnego PE	Klasa izolacji II, brak zacisku ochronnego PE
Stopień ochrony	IP 20, IEC529, EN60529	IP 30
Normy/dopuszczenia	EN50178, EN61558, EN60950, UL508C	EN50178, EN61558, EN60950, UL508C
Normy EMC	EN61000-6-2, EN61000-6-4, EN55011, EN61000-4-2, EN61000-4-3, EN61000-4-4, EN61000-4-5, EN61000-4-6, EN61000-4-11	EN61000-6-2, EN61000-6-4, EN55011, EN61000-4-2, EN61000-4-3, EN61000-4-4, EN61000-4-5, EN61000-4-6, EN61000-4-11
Złącze	Złączka śrubowa 2,5 mm ²	Złączka śrubowa, wyjmowana, 2,5mm ²
Materiał obudowy	Noryl UL94V-0	Poliamid UL94V-0
Waga	200 g	300 g
Informacja o montażu	Pionowo na szynie, zapewnić odstęp min. 10 mm od sąsiednich elementów	Pionowo na szynie, zapewnić odstęp min. 10 mm od sąsiednich elementów
Rodzaj szyny montażowej zgodnie z IEC60715/TH35-7,5	┌┐ PR/3/AC, PR/3/AC/ZB, PR/3/AS, PR/3/AS/ZB	PR/3/AC, PR/3/AC/ZB, PR/3/AS, PR/3/AS/ZB
Wymiary całkowite (szer. x wys. x głęb.)	71 x 90 x 62 mm	71 x 90 x 62 mm

UWAGI

Przy zasilaniu urządzenia napięciem z przedziału 100..127 VDC w warunkach pracy ciągłej i przy temperaturze otoczenia większej niż 45°C należy zredukować dopuszczalną moc o 25%.

SCHEMAT BLOKOWY

ZAPRASZAMY NA NASZĄ STRONĘ INTERNETOWĄ
www.mikrobest.pl

ul. Grochowska 26, 60-277 Poznań, tel. (061) 867 41 95, 862 00 08, faks (061) 867 59 28, e-mail: info@mikrobest.pl

str. 2 z 2