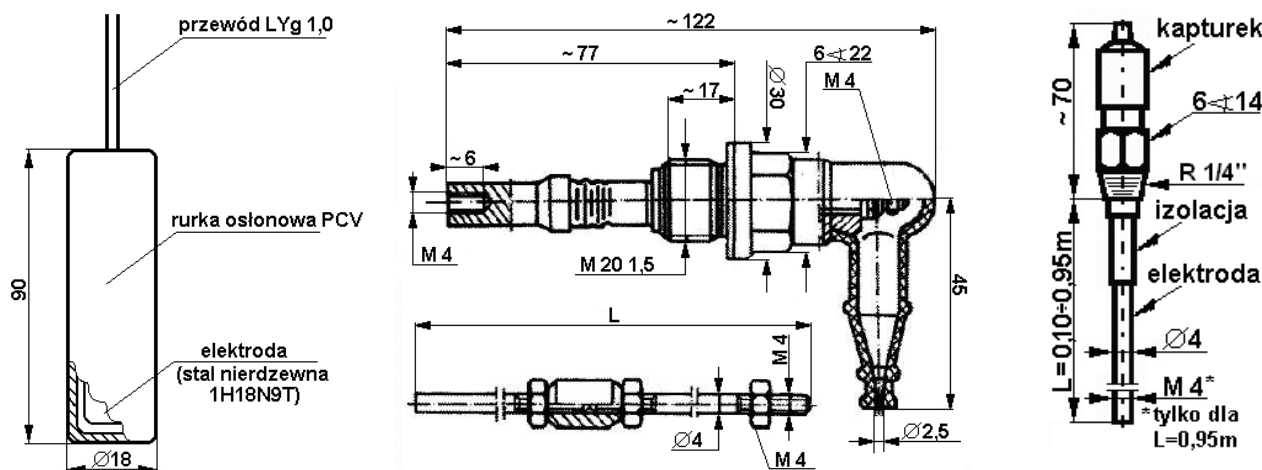




EL, SK-35T, CZP-1

Sondy konduktometryczne przeznaczone są do współpracy z czujnikami poziomu wody (CPW-1z, CPW-1zB, CPW-1zC, CPW-2zC) i wodowskazami WP-1.3. Sondy konduktometryczne stosuje się przy wszelkiego rodzaju cieczach przewodzących prąd elektryczny: w zbiornikach wody i studniach głębinowych, przepompowniach i oczyszczalniach ścieków, kotłowniach i hydroforniach, w ujęciach wody i systemach irygacyjnych, w zbiornikach wyrównawczych i zbiorczych systemach ogrzewania oraz w przemyśle spożywczym, chemicznym i farmaceutycznym. Sondy EL wykonywane są ze stali nierdzewnej z przewodem o długości 3 i 10m. Na specjalne życzenie klienta możliwe jest wykonanie elektrod z przewodem o dowolnej długości a także z przewodem silikonowym przeznaczonym do pracy w podwyższonych temperaturach.

Budowa kolejnych sond EL, SK-35T i CZP-1



Dane techniczne sond konduktometrycznych

PARAMETRY	EL-3N	EL-10N	SK-35T	CZP-1
DŁUGOŚĆ	3m	10m	1-4 m co 1 m (stalowe pręty)	1-4 m co 1 m (stalowe pręty)
INNE CECHY	do zawieszenia, stal nierdzewna (1H18N9T),	do zawieszenia, stal nierdzewna (1H18N9T),	do wkręcenia w mufę, stal nierdzewna (1H18N9T),	do wkręcenia w mufę, stal nierdzewna (1H18N9T),
MAKSYMALNE CIŚNIENIE	Do zbiorników bezciśnieniowych	Do zbiorników bezciśnieniowych	do 6,4 MPa	do 3 MPa
TEMPERATURA OTOCZENIA	—	—	od -30°C do +50°C	—
TEMPERATURA MEDIUM	do +80°C (EL-3NT do +120°C)	do +80°C (EL-10NT do +120°C)	od -30°C do +100°C	do +250°C
WYMIARY, GWINT	φ20 mm, dł. 85 mm		M 20 x 1,5 mm	1/4 cala R
PRĄD ELEKTROD	40 μA (przy zasilaniu 12V DC)			