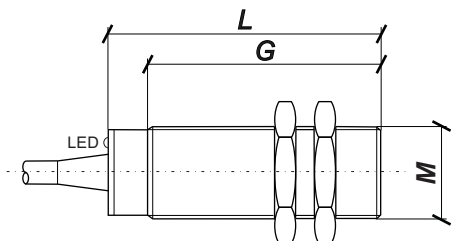


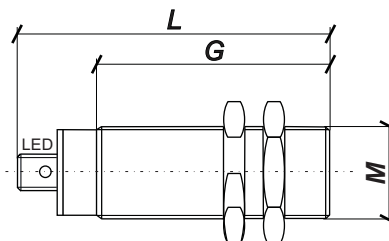
CYLINDRYCZNE I KOSTKOWE

Czujniki cylindryczne w obudowach gwintowanych:
M4 x 0,5 ; M5 x 0,5 ; M8 x 1 ; M12 x 1 ; M18 x 1 ; M30 x 1,5

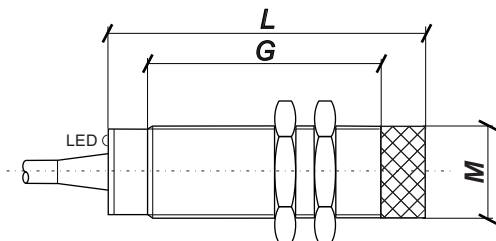
▶ A - z kablem, czoło wbudowane



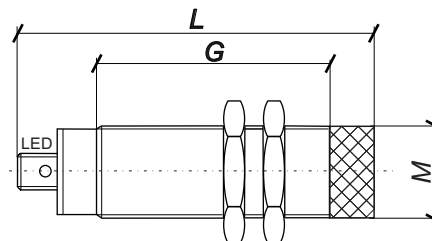
▶ B - z konektorem, czoło wbudowane



▶ C - z kablem czoło niewbudowane

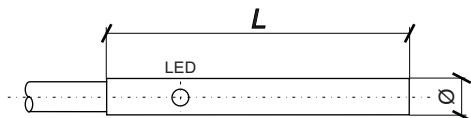


▶ D - z konektorem, czoło niewbudowane

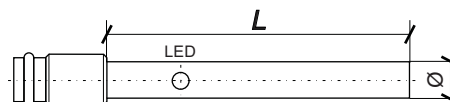


Czujniki cylindryczne w obudowach niegwintowanych Ø3, Ø4, Ø6,5

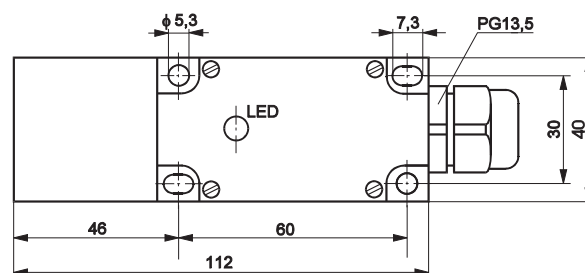
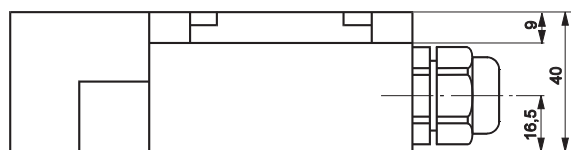
▶ E - z kablem



▶ F - z konektorem

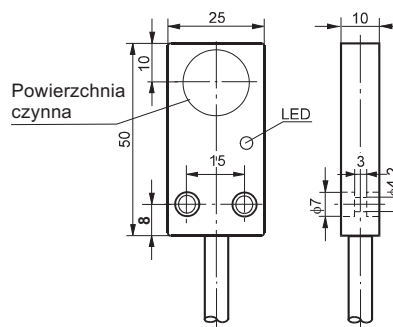
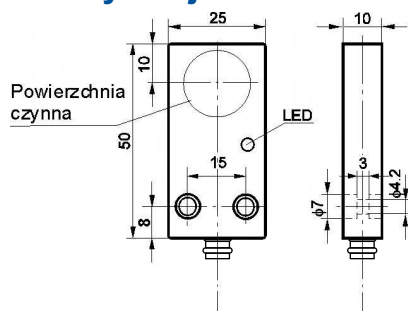


Obudowy czujników indukcyjnych typu X



▶ Powierzchnia czynna ustawiana w pięciu płaszczyznach, tzn. na czołowej lub bocznych ściankach obudowy czujnika

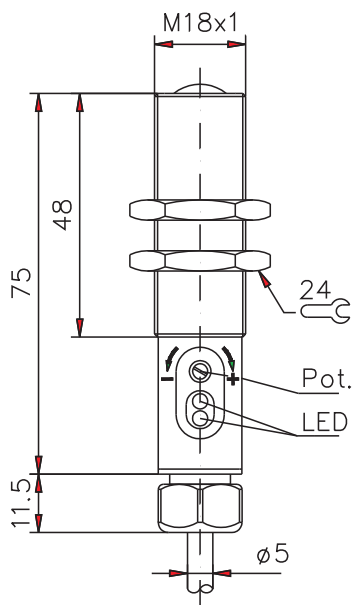
Obudowy czujników indukcyjnych typu F



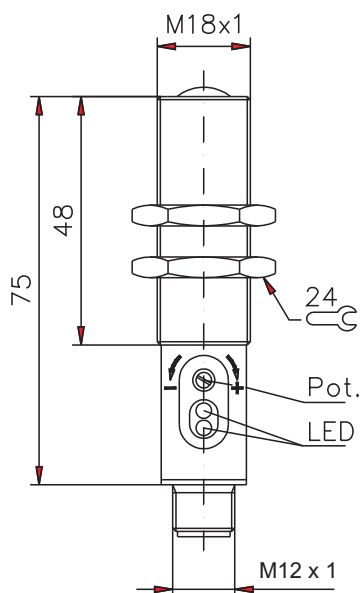


CYLINDRYCZNE PROSTE I KĄTOWE

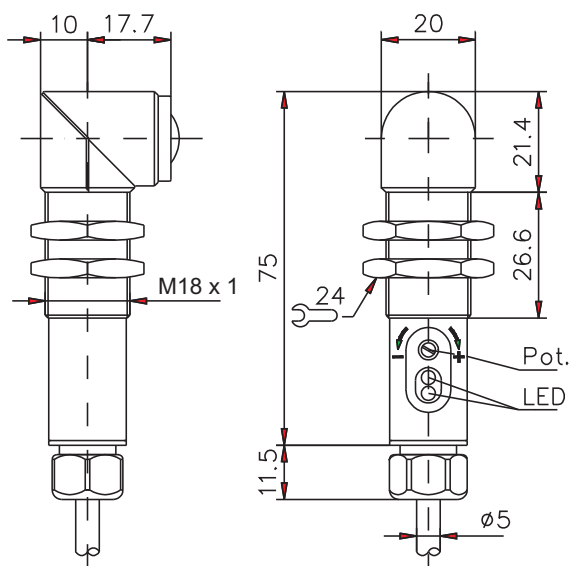
G - z kablem, prosta



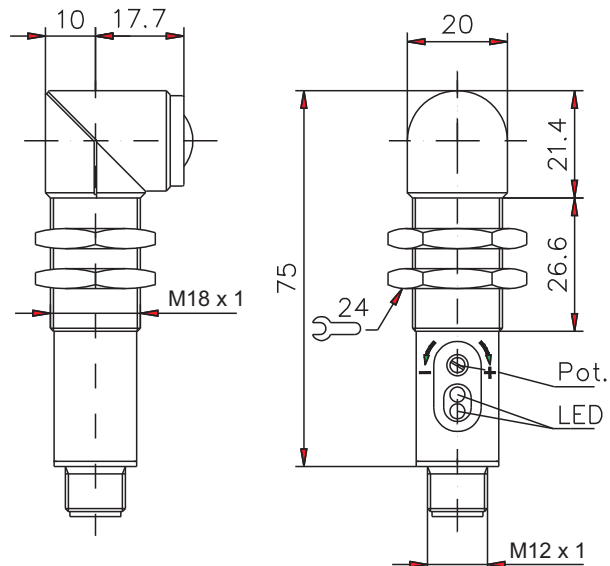
H - z konektorem, prosta



I - z kablem, kątowa

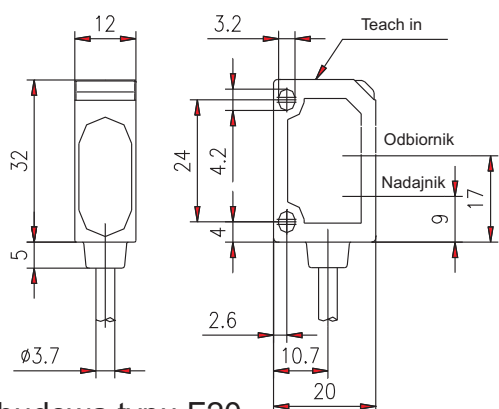


J - z konektorem, kątowa

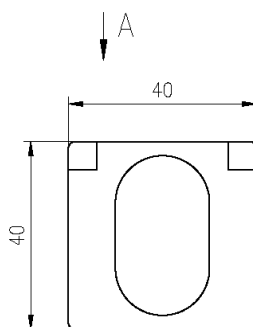




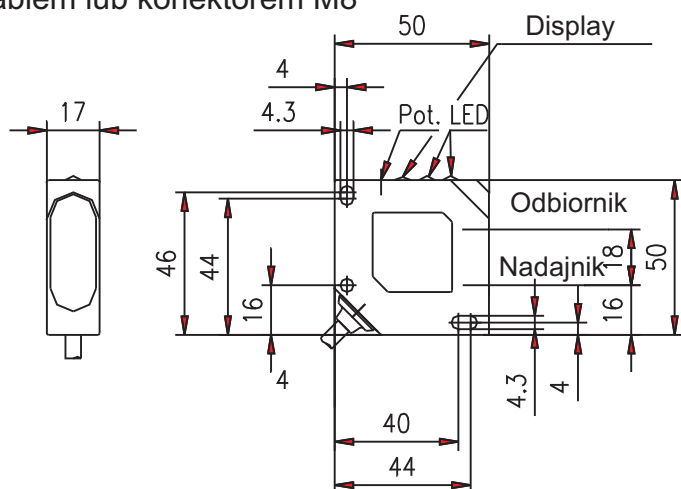
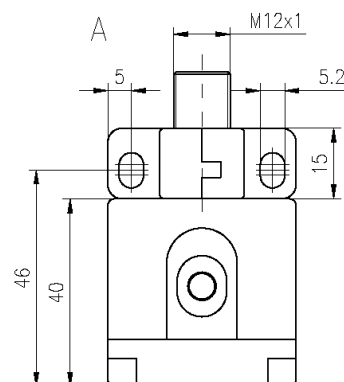
KOSTKOWE



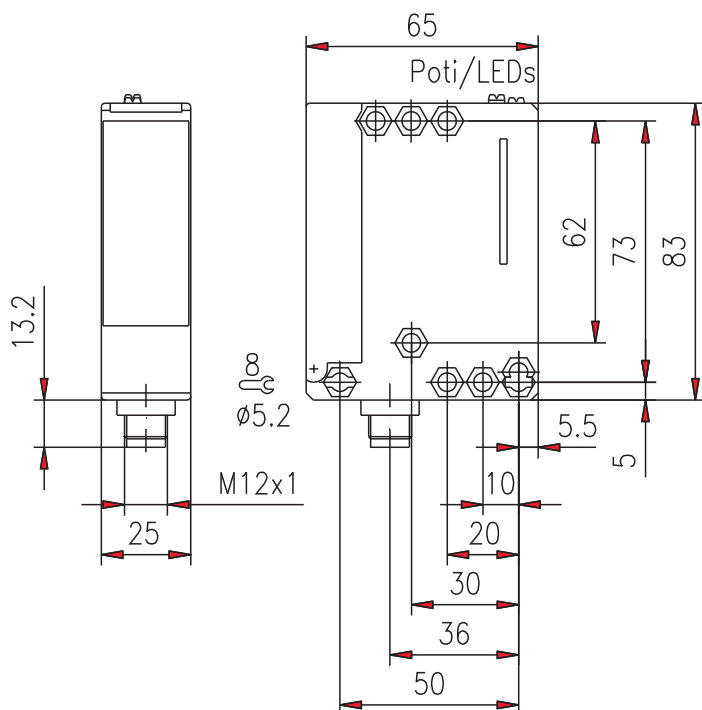
Obudowa typu F20
z kablem lub konektorem M8



Obudowa typu F40
z konektorem M12



Obudowa typu F50
z kablem lub konektorem M12

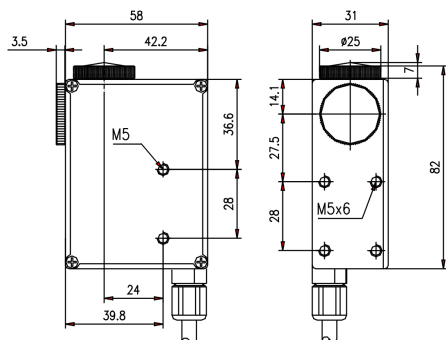


Obudowa typu F80
z kablem, konektorem M12
lub łączem PG11

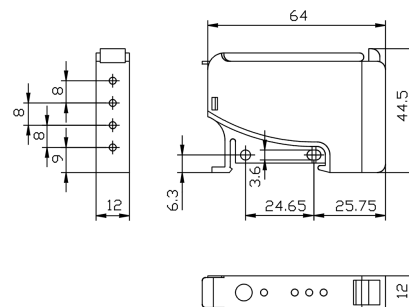


OBUDOWY TYPU: FT 82, FL 64, FZS, FGL, FG, FSEG

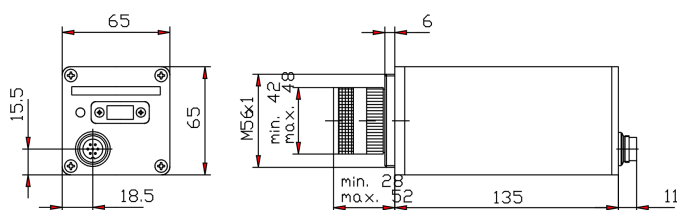
Obudowa czujnika FT 82 RG z kablem lub konektorem M12



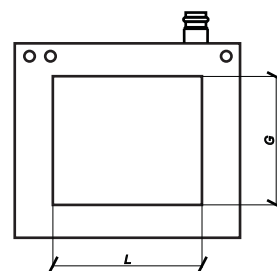
Obudowa czujnika FL 64 C, FL 64 RG, FL 64 R z konektorem M8



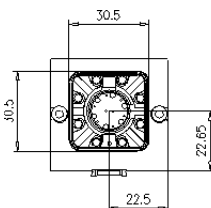
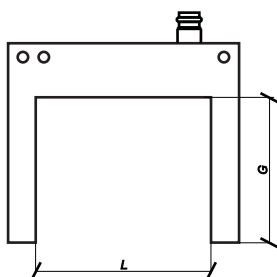
Obudowa kamery FZS 1024 U, FZS 1024 I



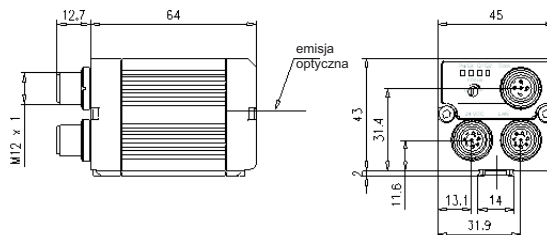
Obudowy czujników typu FG



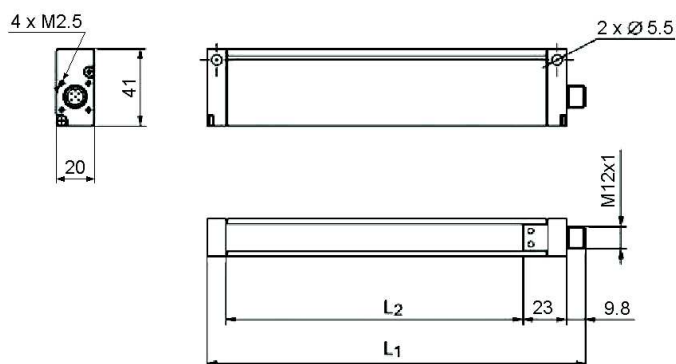
Obudowy czujników typu FGL



Obudowa czujnika obrazu FA 45



Obudowy kurtyn typu FSEG

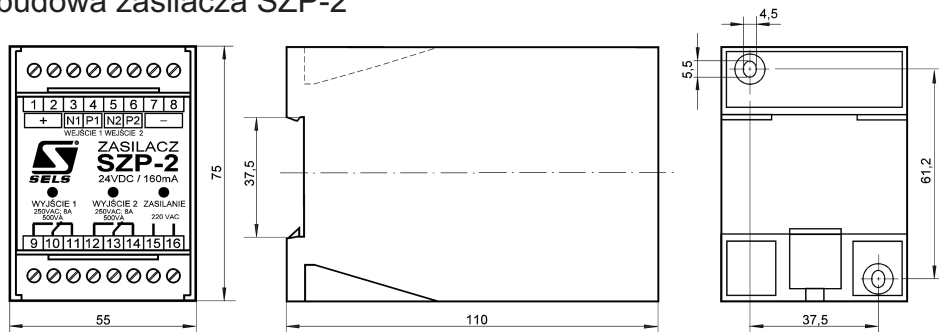


| MODEL | L ₁ (mm) | L ₂ (mm) |
|----------|---------------------|---------------------|
| FSEG 100 | 149,8 | 107 |
| FSEG 150 | 199,8 | 157 |
| FSEG 300 | 349,8 | 307 |

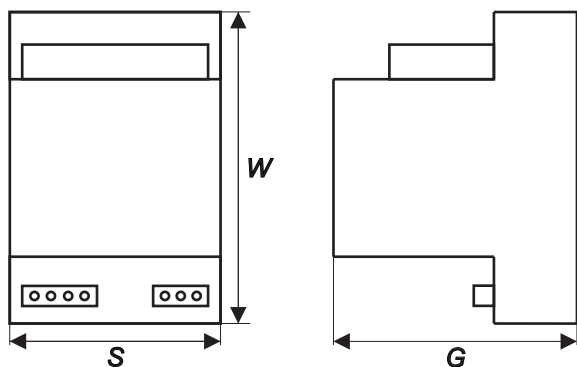


OBUDOWY ZASILACZY

Obudowa zasilacza SZP-2



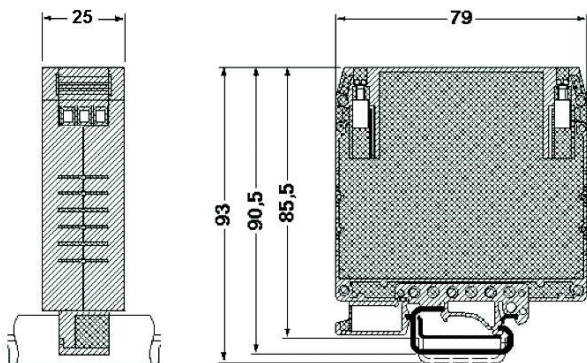
Obudowa zasilacza MC



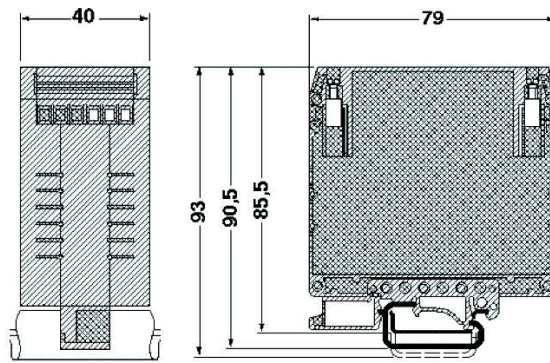
| Modele zasilaczy | S | W | G |
|------------------|-----|-----|----|
| MC 60-... | 80 | 125 | 98 |
| MC 120-... | 110 | 125 | 98 |
| MC 220-... | 180 | 125 | 98 |

Obudowa zasilacza CMC

Obudowa CMC...-1



Obudowa CMC...-2



Obudowa CMC...-3, CMC...- 4, CMC...- 5

Wartość A dla obudowy

3 - 107mm

4 - 141mm

5 - 180mm

