

PRECYZYJNE CZUJNIKI OPTYCZNE



KURTYNY

TYP		Wysokość (mm)	Szerokość (mm)	Liczba wiązek barier	Rodzaj światła	Napięcie zasilania (V)	Funkcja wyjścia cyfrowego	Rozdzielczość (mm)	Sygnał wyjściowy analogowy (V)	Obudowa *	Konektor M12	Wysokość czujn. L ₁ (mm)	Wysokość strefy chronionej L ₂ (mm)
Polaryzacja													
PNP	NPN												
FSEG 100 IA 16 P		100	150 - 850	16	IR	24 DC	NO	7	0-10	FSEG	4pin/5pin	149,8	107
FSEG 100 IA 32 P		100	150 - 850	32	IR	24 DC	NO	4	0-10	FSEG	4pin/5pin	149,8	107
FSEG 150 IA 24 P		150	150 - 850	24	IR	24 DC	NO	7	0-10	FSEG	4pin/5pin	199,8	157
FSEG 150 IA 48 P		150	150 - 850	48	IR	24 DC	NO	4	0-10	FSEG	4pin/5pin	199,8	157
FSEG 300 IA 48 P		300	150 - 850	48	IR	24 DC	NO	7	0-10	FSEG	4pin/5pin	349,8	307
FSEG 100 IDA 16 P		100	800 - 2100	16	IR	24 DC	NO	7	0-10	FSEG	4pin/5pin	149,8	107
FSEG 100 IDA 32 P		100	800 - 2100	32	IR	24 DC	NO	5	0-10	FSEG	4pin/5pin	149,8	107
FSEG 150 IDA 24 P		150	800 - 2100	24	IR	24 DC	NO	7	0-10	FSEG	4pin/5pin	199,8	157
FSEG 150 IDA 48 P		150	800 - 2100	48	IR	24 DC	NO	5	0-10	FSEG	4pin/5pin	199,8	157
FSEG 300 IDA 48 P		300	800 - 2100	48	IR	24 DC	NO	7	0-10	FSEG	4pin/5pin	349,8	307

Obudowa - aluminium anodowane; IP 65,
IR - podczerwień 880nm.

* Rysunki obudów na stronie 44

◀ FSEG

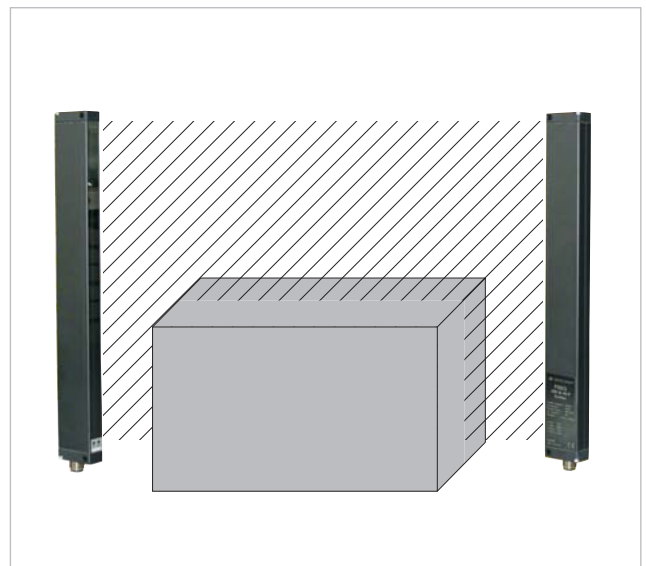
Precyzyjne wykrywanie obiektu z informacją o jego wielkości (sygnał analogowy 0-10V)



Zestaw nadawczo - odbiorczy zapewni detekcję obiektów pojawiających się w obrębie skanowanej powierzchni.

◀ FSEG

Pomiar maksymalnych gabarytów detalu



Zestaw nadawczo - odbiorczy zapewni detekcję obiektów pojawiających się w obrębie skanowanej powierzchni.