



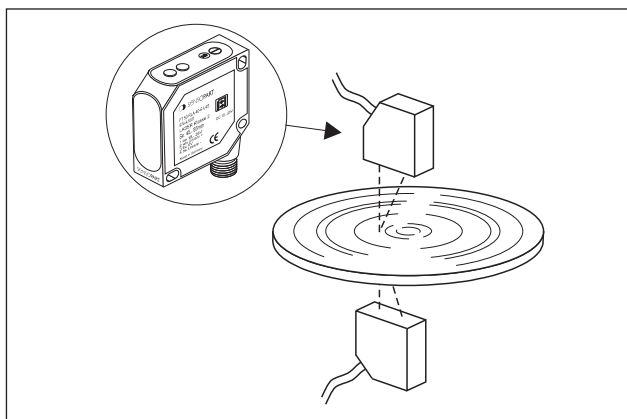
ANALOGOWE

TYP	Strefa działania (mm)	Napięcie zasilania (V)	Rozdzielczość (mm)	Dokładność (%) lub (mm)	Max częstotliwość przełączania (Hz) lub czas reakcji (ms)	Rodzaj regulacji	Rodzaj światła	Sygnal wyjściowy (V)	Prąd obciążenia (mA) lub max rez. obc.(Ω)	Typ obudowy *	Konektor	Kabel	Wymiar L (mm)	Długość gwintu G (mm)
FT 20 RA 60 F PSM4	20 - 80	15 - 30 DC	0,5	-	200	Pr.	R	0 - 10	3 mA	F20	M8			
FT 20 RA 60 F PSK4	20 - 80	15 - 30 DC	0,5	-	200	Pr.	R	0 - 10	3 mA	F20		•		
FT 50 RLA 40 F K5	45 - 85	18 - 28 DC	0,08	1	400	-	L	0 - 10	3 mA	F50		•		
FT 50 RLA 40 F L4S	45 - 85	18 - 28 DC	0,08	1	400	-	L	0 - 10	3 mA	F50	M12			
FT 50 RLA 40 S K5	45 - 85	18 - 28 DC	0,02	1	40	-	L	0 - 10	3 mA	F50		•		
FT 50 RLA 40 S L4S	45 - 85	18 - 28 DC	0,02	1	40	-	L	0 - 10	3 mA	F50	M12			
FT 50 RLA 20 F K5	40 - 60	18 - 28 DC	0,04	1	400	-	L	0 - 10	3 mA	F50		•		
FT 50 RLA 20 F L4S	40 - 60	18 - 28 DC	0,04	1	400	-	L	0 - 10	3 mA	F50	M12			
FT 50 RLA 20 S K5	40 - 60	18 - 28 DC	0,007	1	40	-	L	0 - 10	3 mA	F50		•		
FT 50 RLA 20 S L4S	40 - 60	18 - 28 DC	0,007	1	40	-	L	0 - 10	3 mA	F50	M12			
FT 50 RLA 70 L8	30 - 100	18 - 30 DC	0,1	0,25	1000	Pr.	L	4-20 mA	500 Ω	F50	M12			
FT 50 RLA 70S1 L8	30 - 100	18 - 30 DC	0,1	0,25	1000	Pr.	L	RS 485 4-20 mA	500 Ω	F50	M12			
FT 50 RLA 70 PL5	30 - 100	18 - 30 DC	0,1	0,25	1000	Pr.	L	4-20 mA	500 Ω	F50	M12			
FT 50 RLA 220 L8	80 - 300	18 - 30 DC	0,3	0,25	1000	Pr.	L	4-20 mA	500 Ω	F50	M12			
FT 50 RLA 220S1 L8	80 - 300	18 - 30 DC	0,3	0,25	1000	Pr.	L	RS 485 4-20 mA	500 Ω	F50	M12			
FT 50 RLA 220 PL5	80 - 300	18 - 30 DC	0,3	0,25	1000	Pr.	L	4-20mA	500 Ω	F50	M12			
FT 80 RLA 500 L8	250 - 750	18 - 30 DC	0,5	0,25	1000	Pr.	L	4-20mA	500 Ω	F50	M12			
FT 80 RLA 500S1 L8	250 - 750	18 - 30 DC	0,5	0,25	1000	Pr.	L	RS 485 4-20 mA	500 Ω	F50	M12			
FT 90 ILA S2 Q12	0,5 - 10m	18 - 30 DC	0,1	+/- 8 mm	12 ms	Pr.	IRL	RS 422 4-20 mA	500 Ω	F90	M16			
FR 90 ILA S2 Q12	0,5 - 250m	18 - 30 DC	0,1	+/- 3 mm ¹⁾	12 ms	Pr.	IRL	RS422	500 Ω	F90	M16			
FT 91 ILA S2 Q12	0,5 - 6m	18 - 30 DC	0,1	+/- 10 mm	12 ms	Pr.	IRL	RS 422 4-20 mA	500 Ω	F90	M16			
FR 91 ILA S2 Q12	0,5 - 50m	18 - 30 DC	0,1	+/- 5 mm ¹⁾	12 ms	Pr.	IRL	RS422	500 Ω	F90	M16			
FT 92 ILA PSL5	0,2 - 6m	18 - 30 DC	-	+/- 40 mm	12 ms	Pr.	IRL	4-20mA	500 Ω	F90	M12			
FAV 30 01	0 - 24	24 DC	-	10	200	Pot.	IR	0-10V 0-10mA	-	M30/A		•	118	80

Czujniki FT 20 posiadają również cyfrowe wyjście on/off PNP/NO; FAV 30-01 współpracuje ze światłowodami 30 QL
 IR - światło niewidzialne 880nm, R - światło widzialne 660 nm, L - laser 670 nm; IRL - światło niewidzialne laserowe 900 nm;
 FT 50 RLA-220 - laser 650nm
¹⁾ - od 2 m
 Pr. - przycisk z regulacją, Pot. - potencjometr, IP 67 (FAV 30-01 IP 65), kabel - standardowa długość 2m

FT 50 RLA 70S1 L8

Precyzyjny pomiar grubości

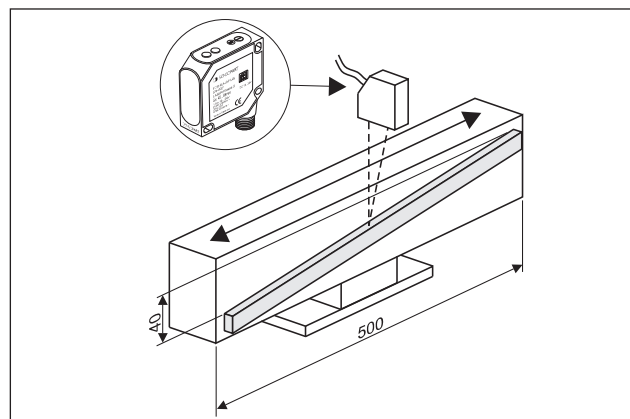


Dwa czujniki, tworzące parę MASTER-SLAVE, mierzą grubość detalu. Analogowy sygnał różnicowy jest proporcjonalny do grubości.

FT 50 RLA 40

* Rysunki obudów na stronie 43

Powiększenie zakresu pomiarowego czujnika analog.



Duże przesunięcie podłużne detalu (500 mm) powoduje niewielkie przesunięcie pionowe (40 mm) mieszczące się w zakresie pomiarowym czujnika.