

SZCZELINOWE I OKNA OPTYCZNE

TYP		Liczba wiązek bartery	Rodzaj regulacji	Rodzaj światła	Napięcie zasilania (V)	Prąd obciążenia (mA)	Funkcja wyjścia	Rozdzielczość (mm)	Max częstotliwość przełączania (Hz)	Obudowa *	Konektor	Szerokość L (mm)	Głębokość G (mm)
Polaryzacja													
PNP	NPN												
FGL 5 R PSM3	FGL 5 R NSM3	1	Pot.	R	10 - 30 DC	200	NO lub NC	0,3	3000	FGL	M8 / 3pin	5	17
FGL 10 R PSM3	FGL 10 R NSM3	1	Pot.	R	10 - 30 DC	200	NO lub NC	0,3	3000	FGL	M8 / 3pin	10	17
FGL 20 R PSM3	FGL 20 R NSM3	1	Pot.	R	10 - 30 DC	200	NO lub NC	0,3	1500	FGL	M8 / 3pin	20	24
FGL 30 R PSM3	FGL 30 R NSM3	1	Pot.	R	10 - 30 DC	200	NO lub NC	0,3	1500	FGL	M8 / 3pin	30	34
FGL 50 R PSM3	FGL 50 R NSM3	1	Pot.	R	10 - 30 DC	200	NO lub NC	0,5	1500	FGL	M8 / 3pin	50	54
FGL 80 R PSM3	FGL 80 R NSM3	1	Pot.	R	10 - 30 DC	200	NO lub NC	0,5	1500	FGL	M8 / 3pin	80	54
FGL 120 R PSM3	FGL 120 R NSM3	1	Pot.	R	10 - 30 DC	200	NO lub NC	0,8	1500	FGL	M8 / 3pin	120	54
FGL 180 R PSM3	FGL 180 R NSM3	1	Pot.	R	10 - 30 DC	200	NO lub NC	0,8	1500	FGL	M8 / 3pin	180	114
FGL 220 R PSM3	FGL 220 R NSM3	1	Pot.	R	10 - 30 DC	200	NO lub NC	0,8	1500	FGL	M8 / 3pin	220	114
FG 40 I PSM3			Pot.	IR	10 - 30 DC	200	NO	0,8	100	FG	M8 / 3pin	40	80
FG 80 I PSM3			Pot.	IR	10 - 30 DC	200	NO	1,0	100	FG	M8 / 3pin	80	80
FG 120 I PSM3			Pot.	IR	10 - 30 DC	200	NO	1,5	100	FG	M8 / 3pin	120	80

Obudowa - aluminium anodowane; IP 65,
IR - podczerwień 880nm, R - światło czerwone 640 nm,
Pot. - potencjometr,

* Rysunki obudów na stronie 44

◀ FGL

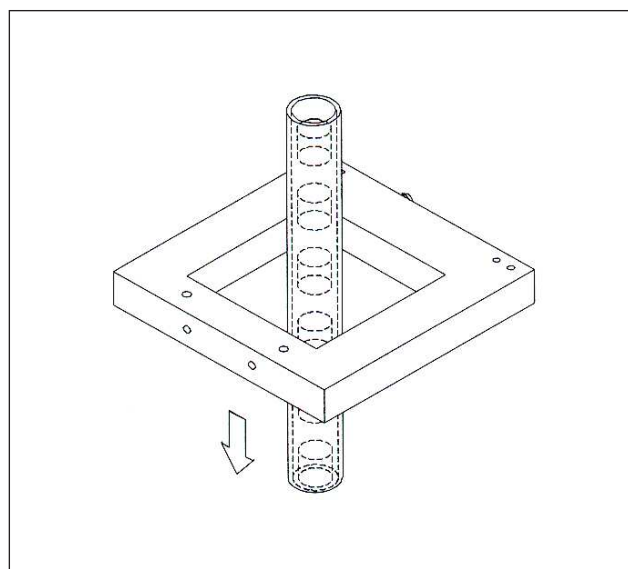
Precyzyjne wykrywanie małych obiektów



Czujnik szczelinowy dzięki kompaktowej obudowie zapewnia precyzyjne ustawienie odbiornik - nadajnik i wykrywa bardzo szybkie procesy.

▶ FG

Wykrywanie obiektów w transparentnej rurze



Dzięki regulacji czujnika możliwe jest takie ustawienie, że detekcji podlega obiekt przemieszczający się w obiekcie zamkniętym.