

BARIERY

TYP		Odbiornik/ Nadajnik	Strefa działania (m)	Rodzaj regulacji	Rodzaj światła	Napięcie zasilania (V)	Prąd obciążenia (mA)	Funkcja wyjścia	Wyjście sygnał. zabrudz. czujnika	Max. częstotliwość przełączania (Hz)	Obudowa *	Konektor	Kabel	Wymiar L (mm)	Długość gwintu G (mm)
Polaryzacja															
PNP	NPN														
FSE 18-1 I PSK4	FSE 18-1 I NSK4	N i O	8	Pot.	IR	10 - 30 DC	100	NO lub NC		333	M18/A		•	71	30
FSE 18-1 I PSL4	FSE 18-1 I NSL4	N i O	8	Pot.	IR	10 - 30 DC	100	NO lub NC		333	M18/B	M12		80	30
SCOB 20 ZRP	SCOB 20 ZRN	N i O	20	Pot.	IR	10 - 30 DC	100	NO i NC		250	M18/A		•	77	43
SCOB 20 ZRPK	SCOB 20 ZRNK	N i O	20	Pot.	IR	10 - 30 DC	100	NO i NC		250	M18/B	M12		82	43
FS 12 R L3		N	4	-	R	10 - 30 DC	-	-		-	M12/B	M12		60	41
FS 12 R K3		N	4	-	R	10 - 30 DC	-	-		-	M12/A		•	50	50
FE 12 R PSL3	FE 12 R NSL3	O	4	Pot.	-	10 - 30 DC	200	NO		1000	M12/B	M12		60	41
FE 12 R PSK3	FE 12 R NSK3	O	4	Pot.	-	10 - 30 DC	200	NO		1000	M12/A		•	50	50
FS 12 RL-L4 ³⁾		N	5	-	L	10 - 30 DC	-	-		-	M18/B	M12		58	26
FE 12 RL PSL4 ³⁾	FE 12 RL NSL4 ³⁾	O	5	Pr.	-	10 - 30 DC	100	NO/NC		10000	M18/B	M12		58	26
FS 18 R L3		N	6	-	R	10 - 30 DC	-	-		-	M18/B	M12		63	46
FS 18 R K3		N	6	-	R	10 - 30 DC	-	-		-	M18/A		•	50	50
FE 18 R PSL3	FE 18 R NSL3	O	6	Pot.	-	10 - 30 DC	200	NO		1000	M18/B	M12		50	50
FE 18 R PSK3	FE 18 R NSK3	O	6	Pot.	-	10 - 30 DC	200	NO		1000	M18/A		•	63	46
FLS 18 L4		N	50	-	L	10 - 30 DC	-	-		-	M18/B	M12		74	37
FLS 18W L4		N	50	-	L	10 - 30 DC	-	-		-	M18/J	M12		85	26,6
FLS 18		N	50	-	L	10 - 30 DC	-	-		-	M18/A		•	75,5	37
FLS 18 W		N	50	-	L	10 - 30 DC	-	-		-	M18/I		•	86,5	26,6
FLE 18 L4		O	50	Pot.	-	10 - 30 DC	200	NO i NC		6000	M18/B	M12		85	48
FLE 18 L4 15		O	50	Pot.	-	10 - 30 DC	200	NO	•	6000	M18/B	M12		85	48
FLE 18 W L4		O	50	Pot.	-	10 - 30 DC	200	NO i NC		6000	M18/J	M12		85	26,6
FLE 18 W L4 15		O	50	Pot.	-	10 - 30 DC	200	NO	•	6000	M18/J	M12		85	26,6
FLE 18		O	50	Pot.	-	10 - 30 DC	200	NO i NC		6000	M18/A		•	86	48
FLE 18 15		O	50	Pot.	-	10 - 30 DC	200	NO	•	6000	M18/A		•	86	48
FLE 18 W		O	50	Pot.	-	10 - 30 DC	200	NO i NC		6000	M18/I		•	86	26,6
FLE 18 W 15		O	50	Pot.	-	10 - 30 DC	200	NO	•	6000	M18/I		•	86	26,6
FS 20 R M4		N	6	-	R	10 - 30 DC	-	-		-	F20	M8			
FS 20 R K4		N	6	-	R	10 - 30 DC	-	-		-	F20		•		
FE 20 R PSM4	FE 20 R NSM4	O	6	Pr.	-	10 - 30 DC	100	NO lub NC		1000	F20	M8			
FE 20 R PSK4	FE 20 R NSK4	O	6	Pr.	-	10 - 30 DC	100	NO lub NC		1000	F20		•		
FS 23 R M4		N	4	-	R	10 - 30 DC	-	-		-	F20	M8			
FE 23 R PSM4		O	4	-	-	10 - 30 DC	100	NO lub NC		1000	F20	M8			
FS 50 I L4		N	15	-	IR	10 - 30 DC	-	-		-	F50	M12			
FS 50 I K4		N	15	-	IR	10 - 30 DC	-	-		-	F50		•		
FE 50 I PAL4		O	15	Pot.	-	10 - 30 DC	200	NO i NC		1000	F50	M12			
FE 50 I PAK4		O	15	Pot.	-	10 - 30 DC	200	NO i NC		1000	F50		•		
FE 50 I PSVL4		O	15	Pot.	-	10 - 30 DC	200	NO	•	1000	F50	M12			
FE 50 I PSVK4		O	15	Pot.	-	10 - 30 DC	200	NO	•	1000	F50		•		
FS 80 I L4		N	50	-	IR	10 - 30 DC	-	-		-	F80	M12			
FE 80 I PAL4		O	50	Pot.	-	10 - 30 DC	200	NO i NC		2000	F80	M12			
FS 80 I RP		N	50	-	IR	AC / DC ²⁾	-	-		-	F80		PG 11		
FE 80 I RSTP ¹⁾		O	50	Pot.	-	AC / DC ²⁾	2000	NO i NC		20	F80		PG 11		

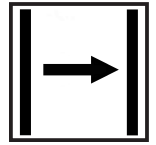
Obudowa: SCOB - tworzywo PBT; FS/FE 12, FS/FE 18, FSE 18-1, FLS/FLE 18 - mosiądz niklowany; FS/FE 20, 50, 80 - ABS;

IR - światło niewidzialne 880nm, R - światło widzialne 660 nm, L - laser 670 nm;

Pr. - przycisk i zdalne programowanie, Pot. - potencjometr, kabel - PVC o długości 2m.

¹⁾ wyj.: przełącznik z funkcją uzależnień czasowych ²⁾ zasilanie 20..265 VAC lub 20..320 VDC ³⁾ również wykonanie w tulei M18: Sn=50mm IP67 (seria FSE 18-1... oraz FLS/FLE - IP65). **FSE 18-1...** - dobra cena

*Rysunki obudów na stronach 41, 43



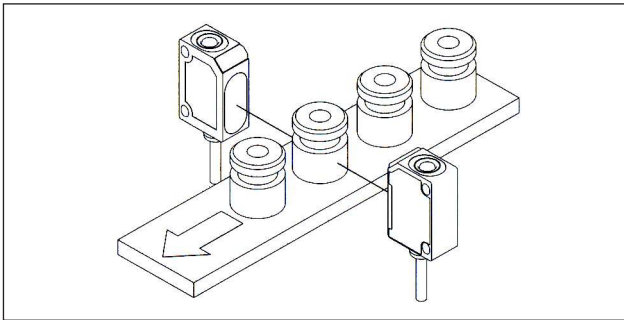
BARIERY - APLIKACJE

Wykrywanie czujnikami typu bariera pozwala na dokonanie detekcji obiektów bez względu na ich kolor z bardzo dużych odległości. Zapewniają pewną detekcję w przypadku, gdy czujniki odbiciowe lub refleksyjne nie dają zadowalających rezultatów.

Przykładowe aplikacje:

FS / FE 20

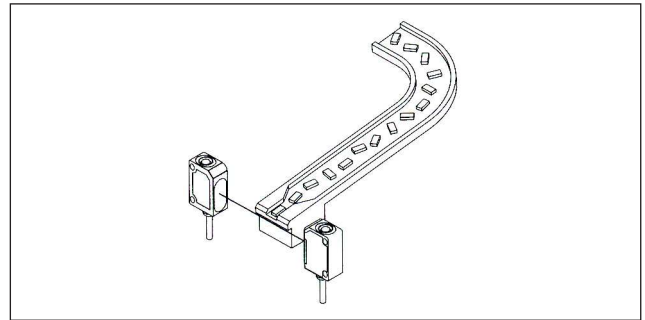
Detekcja w ciężkim środowisku



Czujnik typu bariera jest niezastąpiony w ciężkich warunkach.

FS / FE 20

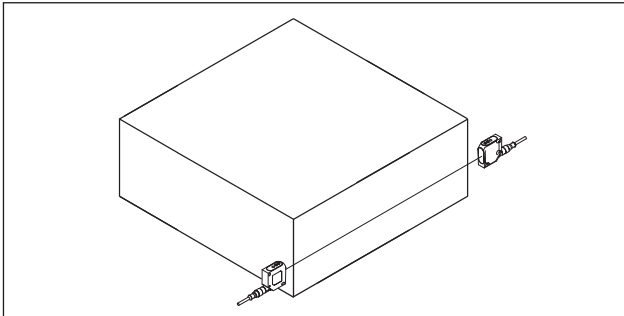
Zliczanie na transporterze



Czujniki zapewniają pewność przecięcia wiązki przez detale.

FS / FE 50

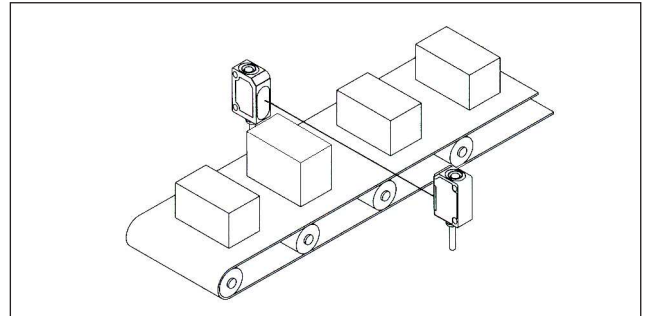
Detekcja obiektów o dużych gabarytach



Odbiornik i nadajnik rozstawione w dużej odległości.

FS / FE 20

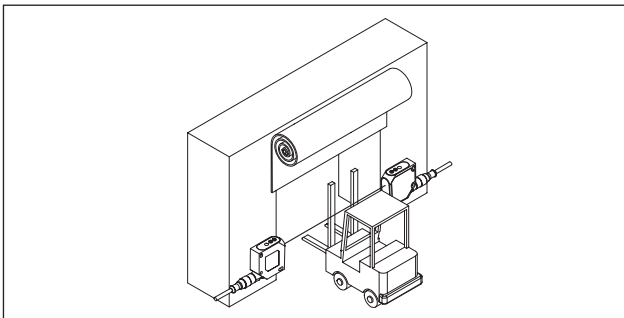
Kontrola wysokości



Czujnik typu bariera kontroluje dopuszczalny wymiar detali.

FS / FE 50 I

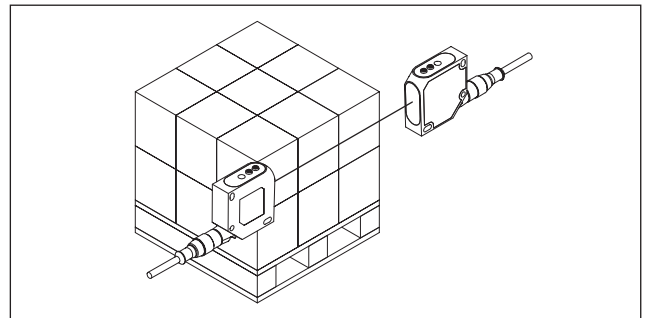
Kontrola przesłonięcia bramy



Czujnik kontroluje poziom zamknięcia bramy w zależności od wysokości pojazdu.

FS / FE 50 I

Załadunek palet



Czujnik kontroluje poziom załadunku palety.

Jeśli masz nietypową aplikację, skontaktuj się z Działem Porad Technicznych, a uzyskasz rozwiązanie.