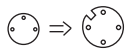
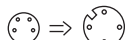


PRZEWODY

Oznaczenie kabla	Wtyk żeński *		Ilość PIN	Konektor	Długość [m]
	Prosty	Kątowy			
SAC-3P-1,5-PUR/M8FR		•	3	M8	1,5
SAC-3P-3,0-PUR/M8FR		•	3	M8	3
SAC-3P-5,0-PUR/M8FR		•	3	M8	5
SAC-3P-1,5-PUR/M8FS	•		3	M8	1,5
SAC-3P-3,0-PUR/M8FS	•		3	M8	3
SAC-3P-5,0-PUR/M8FS	•		3	M8	5
SAC-4P-1,5-PUR/M8FR		•	4	M8	1,5
SAC-4P-3,0-PUR/M8FR		•	4	M8	3
SAC-4P-5,0-PUR/M8FR		•	4	M8	5
SAC-4P-1,5-PUR/M8FS	•		4	M8	1,5
SAC-4P-3,0-PUR/M8FS	•		4	M8	3
SAC-4P-5,0-PUR/M8FS	•		4	M8	5
SAC-3P-1,5-PUR/M12FR		•	3	M12	1,5
SAC-3P-3,0-PUR/M12FR		•	3	M12	3
SAC-3P-5,0-PUR/M12FR		•	3	M12	5
SAC-3P-1,5-PUR/M12FS	•		3	M12	1,5
SAC-3P-3,0-PUR/M12FS	•		3	M12	3
SAC-3P-5,0-PUR/M12FS	•		3	M12	5
SAC-4P-3,0-PUR/M12FR3L (diody LED)		•	4	M12	3
SAC-4P-5,0-PUR/M12FR3L (diody LED)		•	4	M12	5
SAC-4P-1,5-PUR/M12FR		•	4	M12	1,5
SAC-4P-3,0-PUR/M12FR		•	4	M12	3
SAC-4P-5,0-PUR/M12FR		•	4	M12	5
SAC-4P-1,5-PUR/M12FS	•		4	M12	1,5
SAC-4P-3,0-PUR/M12FS	•		4	M12	3
SAC-4P-5,0-PUR/M12FS	•		4	M12	5
RKWTH8-187/5M		•	8	M12	5
RKWTS8-157/5M	•		8	M12	5
SAC-3P-M12MS/0,6-PUR/M 8FS	•		3	M8/M12	0,6
SAC-4P-M12MS/0,6-PUR/M 8FS	•		4	M8/M12	0,6

- ▶ Przewody z konektorem M8
Izolacja PUR lub PVC
Ilość PIN 3 lub 4
- ▶ Przewody z konektorem M12
Izolacja PUR lub PVC
Ilość PIN 3, 4 lub 8

Prześciółka M8(żeński)/M12(męski) 

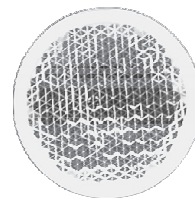
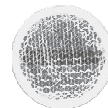
Prześciółka M8(żeński)/M12(męski) 

* Oferujemy również przewody z wtykami męskimi

SYSTEM ZŁĄCZY

Oznaczenie gniazda	Wtyk		Ilość PIN	Konektor	Wtyk
	Prosty	Kątowy			
SACC-M8 FS-3CON-M	•		3	M8	żeński
SACC-M8 FS-4CON-M	•		4	M8	żeński
SACC-M12 FR-4CON-PG7		•	4	M12	żeński
SACC-M12 FS-4CON-PG7	•		4	M12	żeński
SACC-M8 MS-3CON-M	•		3	M8	męski
SACC-M8 MS-4CON-M	•		4	M8	męski
SACC-M12 MR-4CON-PG7		•	4	M12	męski
SACC-M12 MR-5CON-PG7		•	5	M12	męski
SACC-M12 MS-4CON-PG7	•		4	M12	męski
SACC-M12 MS-5CON-PG7	•		5	M12	męski

- ▶ System złączy



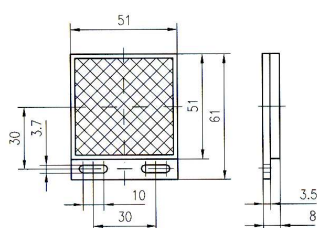
REFLEKTORY

Typ	Budowa		Przeznaczenie
	Materiał	Wymiary	
R 1	Reflektor	19 x 73	▶ Do współpracy z czujnikami refleksyjnymi str. 22 i 23
R 1 L	Reflektor	10 x 62	
RD 2	Reflektor	Ø 21	
RD 4	Reflektor	Ø 42	
RD 46	Reflektor	Ø 50	
R 5	Reflektor	51 x 61	
R 5 L	Reflektor	51 x 61	
RD 8	Reflektor	Ø 83	
RF 10	Folia	100 x 100	
RF 10 L	Folia	100 x 100	

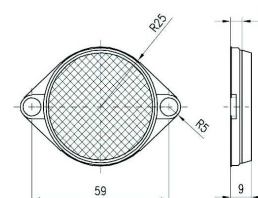
UCHWYTY MONTAŻOWE

Typ	Rodzaj
Uchwyt M12	Uchwyt do czujników M12
Uchwyt M18	Uchwyt do czujników M18
MA18	Uchwyt do czujników M18
MA18A	Uchwyt do czujników M18 z regulacją
Uchwyt M30	Uchwyt do czujników M30
MA30	Uchwyt do czujników M30
MS F 20	Uchwyt do czujników F 20
MSP F20-1	Uchwyt do czujników F 20
MSP F20-2	Uchwyt do czujników F 20
MS F 50	Uchwyt do czujników F 50
MSP F50	Uchwyt do czujników F 50
MS F 80	Uchwyt do czujników F 80
AT18	Uchwyt do podłączenia sprężonego powietrza dla M18
AT30	Uchwyt do podłączenia sprężonego powietrza dla M30

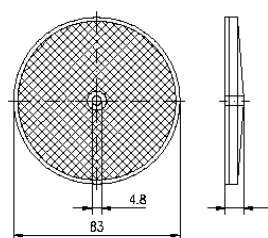
▶ R 5



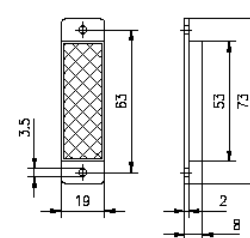
▶ RD46



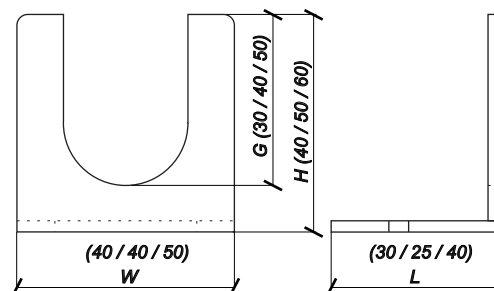
▶ RD8



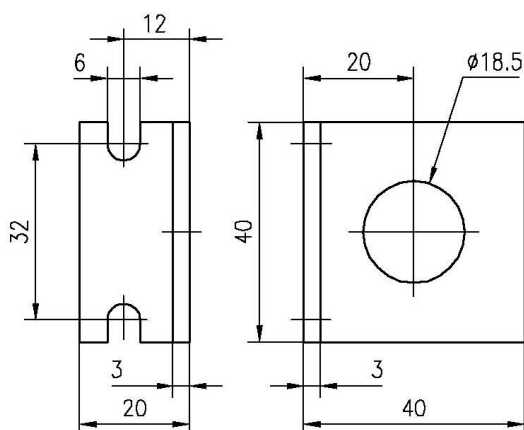
▶ R1



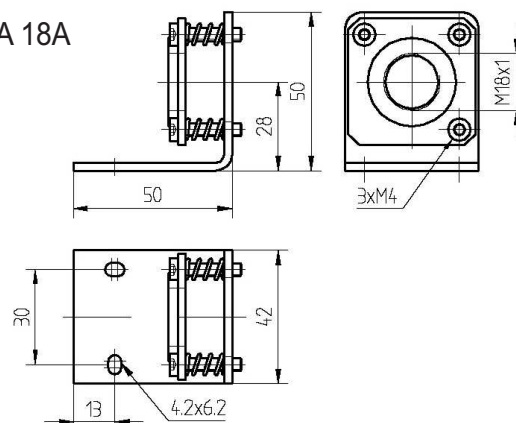
▶ Uchwyt M12, Uchwyt M18, Uchwyt M30



▶ MA 18



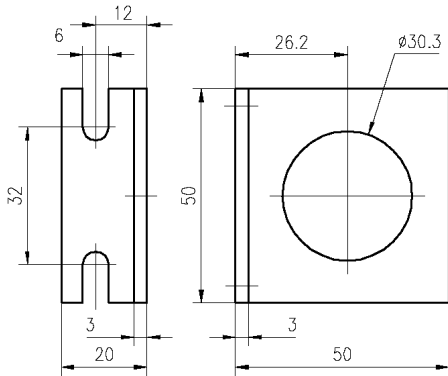
▶ MA 18A



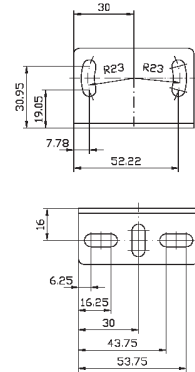


UCHWYTY MONTAŻOWE

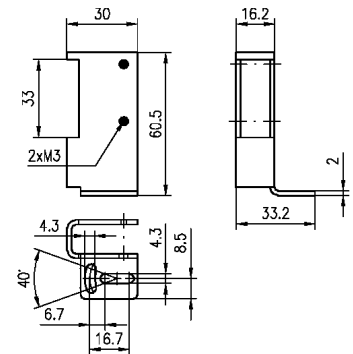
▶ MA 30



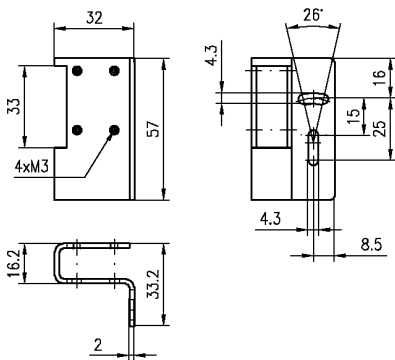
▶ MS F 20



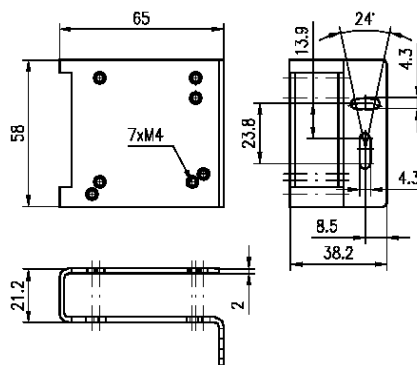
▶ MSP F20-1



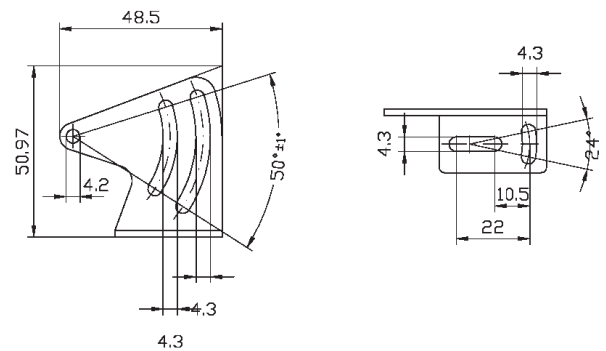
▶ MSP F20-2



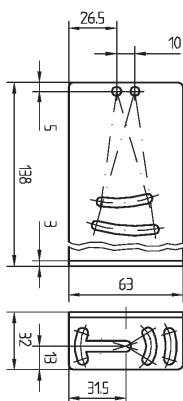
▶ MSP F50



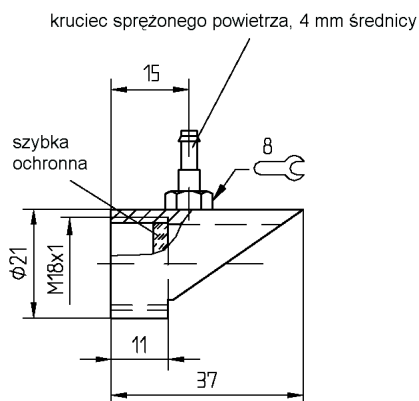
▶ MS F 50



▶ MS F 80



▶ AT 18



▶ AT 30

