

1.Zastosowanie i budowa

Elektroniczny przełącznik czasowy

TRA - 051-C

Instrukcja obsługi Gwarancja

MikroBest

ul. Grochowska 26
60-277 Poznań

tel: 0-61-867-41-95, 0-61-862-00-08

fax: 0-61-867-59-28

e-mail: info@mikrobest.pl

www.mikrobest.pl

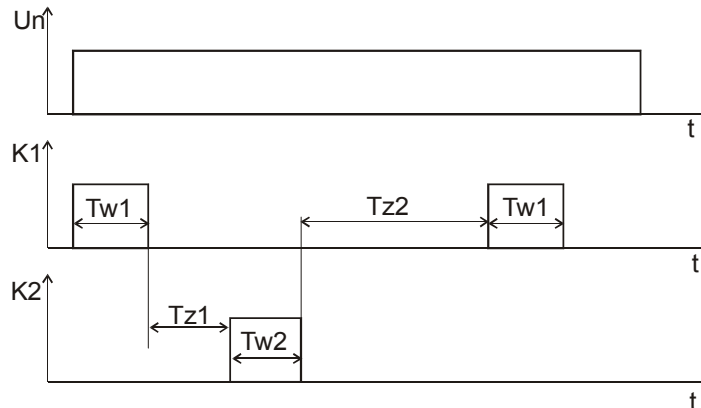
Elektroniczne przełączniki czasowe typu TRA-051 znajdują zastosowanie w układach sterowania automatyki przemysłowej. Przełącznik realizuje funkcję Tw1 - Tz1 - Tw2 - Tz2 - Tw1- Tz1 - itd (gdzie Tw - czas włączenia, Tz - czas przerwy). Czasom włączenia Tw1 i Tw2 odpowiada załączenie odpowiednich przełączników wyjściowych. Czasy opóźnienia i włączenia regulowane są potencjometrami z podziałką od 1 do 12 lub ustalone na stałe.

TRA-051-C przeznaczony jest do sterowania np. pracą nawrotną silników elektrycznych; sekwencyjnego sterowania dwóch urządzeń itp.

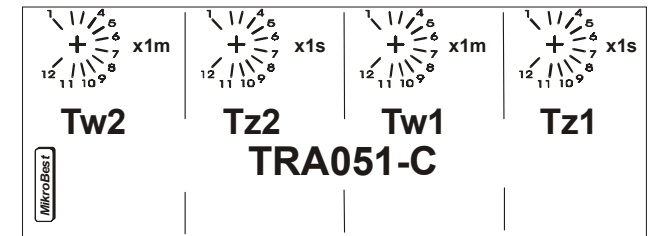
Normalnie układ jest przygotowany do zasilania 230V,50Hz. Na życzenie klienta może być dostosowany do zasilania 24VDC lub 24VAC.

2. Dane techniczne

- napięcie znamionowe U_n - 230V AC (lub 24V AC,DC)
- dopuszczalna zmiana napięcia zasilania - 0,8 - 1,1 U_n
- pobór mocy - max 10VA
- obciąż. styków przełącznika max. - 8A / 230V AC1
- 8A / 24V DC1



Rys. 1. Graficzne przedstawienie realizowanej funkcji.



Rys. 2. Widok etykiety przełącznika bez obudowy

3 Gwarancja

Producent udziela 12 miesięcznej gwarancji licząc od daty zakupu.

data sprzedaży:

data produkcji: