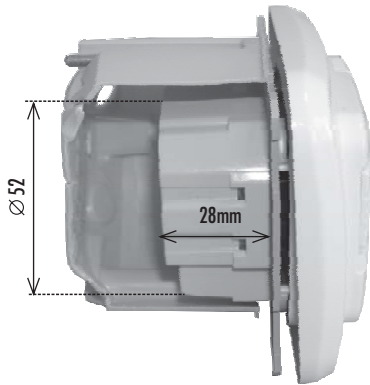


Room and floor thermostat Thermo Raum und Fussboden Thermostat



Mounting to standard installation box
Montage in den Standard-Schaltkasten



- analogue thermostat**
- temperature range: +5 .. +30 °C
 - design Obzor ELEGANCE - wide range of colours, possibility to combine more frames together
 - floor or room sensor
 - signalization ON - closed output - night decline
 - **Thermo Room ATR:** room thermostat, function "night decline" by 5 °C
 - **Thermo Floor ATF:** floor thermostat, possibility to connect external sensor, function "night decline" by 5 °C

- Analogthermostat**
- Temperaturbereich: +5 .. +30 °C
 - Design Obzor ELEGANCE, breite Farbskala, Kombinationsmöglichkeit ins mehrfachen Rahmen
 - Fußboden- oder Raumfühler
 - Signalisation EIN - Ausgang ausgeschaltet - Nachtsenkung
 - **Thermo Room ATR:** Raumthermostat, Funktion "Nachtsenkung" um 5 °C
 - **Thermo Floor ATF:** Bodenthermostat, Anschlußmöglichkeit der external Sensor, Funktion "Nachtsenkung" um 5 °C

- digital thermostat with weekly time switch function**
- temperature range: +0 .. +40 °C
 - design Obzor ELEGANCE - wide range of colours, possibility to combine more frames together
 - clear underlighted display
 - adjusted temperature curve display
 - displays current and program time and temperature
 - permanent or manual mode
 - holiday program
 - battery backup
 - **Thermo Room DTR:** digital programmable thermostat with in-built room sensor
 - **Thermo Floor DTF:** digital programmable thermostat with floor sensor
 - **Thermo Combined DTC:** digital programmable thermostat with in-built room and floor sensor

- Digitalthermostat mit Wochenschaltuhrenfunktion**
- Temperaturbereich: +0 .. +40 °C
 - Design Obzor ELEGANCE - breite Farbskala, Kombinationsmöglichkeit ins mehrfachen Rahmen
 - beleuchtetes Display
 - auf dem Display einstellbare Temperatur
 - Anzeige der aktuellen und programmierten Zeit und Temperatur
 - Möglich Dauer- oder Temporärbetrieb manuell
 - Ferienprogramm
 - Batteriereserve
 - **Thermo Room DTR:** digitaler programmierter Thermostat mit Bodensensor
 - **Thermo Floor DTF:** digitaler programmierter Thermostat mit Raumsensor
 - **Thermo Combined DTC:** digitaler programmierter Thermostat mit eingebauten Raum- und Bodensensor

Technical parameters Technische Daten

Supply	Versorgung	Thermo Room ATR Thermo Floor ATF	Thermo Room DTR Thermo Floor DT Thermo Combined DTC
Supply voltage:	Versorgungsspannung:	AC 230 V	AC 230 V
Supply voltage tolerance:	Toleranz:	± 10 %	± 10 %
Frequency:	Frequenz:	50 Hz	50 Hz
Measuring circuit	Messkreis		
Sensor: see page 20	Fühler: - siehe seite 20	Termistor NTC 12 kΩ	Termistor NTC 12 kΩ
Max. length of sensor:	Max. Fühlerlänge:	12 m	12 m
Measuring range:	Messbereich:	+ 5 .. + 30 °C	+ 0 .. + 40 °C
Hysteresis:	Hysterese:	0.5 °C	0.5 °C
Number of contacts:	Anzahl der Wechsler:	1x switching (AgSnO ₂)	1x switching (AgSnO ₂)
Output - contact:	Ausgang - Wechsler:	1x 16 A / AC1	1x 16 A / AC1
Temperature "night" decline:	Temperaturen "Nachtsenkung":	by bush-button on panel/ mit Hilfe der Taste auf dem Panel	by choice of program/ durch Wahl in dem Programm
Protection degree:	Schutzart:	IP20	IP20
Self-consumption:	Selbstverbrauch:	6 VA	6 VA
Current-limiting breaker:	Vorschaltzschalter:	max. 16 A	max. 16 A
Dimensions:	Abmessung:	80 x 80 x 58 mm	80 x 80 x 44 mm

Photo of a sensor / Fühlerphoto



Suitable sensors: see page 20
Empfohlen Fühler: siehe seite 20