

• B • MINIATUROWE

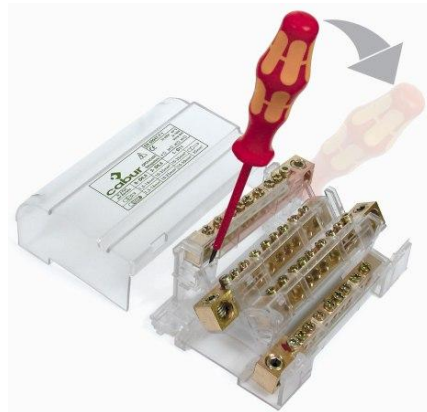
OD 4H URJPLDU\VP R Q W D * X
poliamid 66 klasa D SD 00 R ZU 8 /



3 U z amionowy [A]	> P P,5	2,5	4	2,5	4	2,5	2,5
7 < 3 = á & z a 9	RN.1GR	RN.2GR	RP.4GR	TR.2	TR.4	HPP.2GR	HPC.2GR
& HQD j á V j W	2,42	2,42	2,84	7,57	7,57	1,44	1,44
7 < 3 = á & = \$ Q L H E L H V i	RN.1(Ex)i	RN.2(Ex)i	RP.4(Ex)i	-	-	HPP.2(Ex)i	HPC.2(Ex)i
& HQD j á V j W	2,58	2,58	2,88	-	-	1,44	1,42
3 á \ W N D N R F R Z D V j D	RFN/PGR	RFN/PGR	RP4/PTGR	TR.2/PT	-	HP/PTGR	HPV/PTGR
& HQD j á V j W	0,63	0,63	0,61	0,73	-	0,79	0,55
0 R V W H N G á R P R Q W D * X U X E \ L W X O H M H	PMP/16 (59 polowy)	PMP/25 (50 polowy)	PMP/58 (42 polowy)	-	-	PTC/3/00 (47 polowy)	PTC/3/00 (47 polowy)
& HQD j á V j W	6,80	6,48	6,38	-	-	24,61	24,61
U X E \ d á P M i D H M H	CPM/16	CPM/16	CPM/01	-	-	-	-
& HQD j á V j W	1,21	1,21	1,16	-	-	-	-
3 á \ W N D G j j D á R Z D j L H	DFP/2 «	DFP/2 «	DFP/2 «	DFP/2 «	DFP/2 «	DFP/2 «	DFP/2 «
& HQD j á V j W	1,57	1,57	1,57	1,57	1,57	1,57	1,57
Oznaczniki	SNZ/4«	& 1 8	& 1 8	& 1 8	& 1 8	6 + = «	6 + = «
Uwagi				3 (* y z i e l o n e	3 (* y z i e l o n e	V S U * \ Q R Z H	V S U * \ Q R Z H

BLOKI WKB • E / K t dystrybucyjne

Standartowo przystosowane do P R Q W D * X
szyni 35 lub S U j \ N U o f S h Q W D
P R Q W D N R S L z i a c 5 0 0 \ z g o d n e P N
EN 60947-1, szynopr G R Z H Z \ N R Q D Q H
P R V L C V G 1 4 N



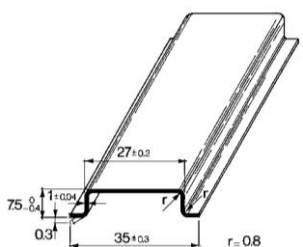
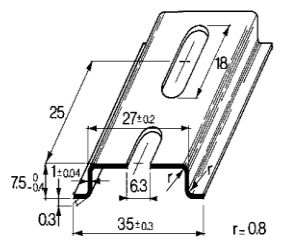
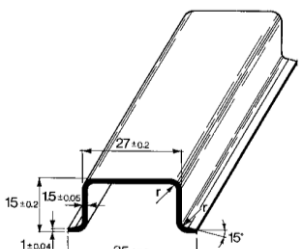
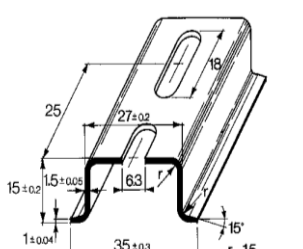
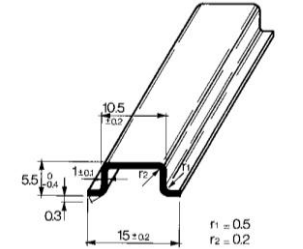
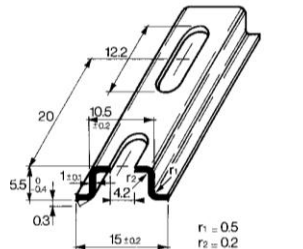
3 U z amionowy [A]	100	125	125	100	125	125	160	160
TYP Bloku	POLM.2/100	POLM.2/125	POLM.2/126	QBLOK4P100A	QBLOK4P125A1	QBLOK4P125A1	POLM.4/160	POLM.4/161N
Cena j á V j W	31,77	38,51	45,23	50,04	67,97	84,12	109,01	153,87
, O R y j D F L V N y Z	2	2	2	4	4	4	4	4
, O R y j D F L V N y Z Q D	V j \ Q Z H S U	G R Z H M	15	7	11	15	9	14
U H G Q L F D S U j \ á S U j H Z R G y Z > P P	[']	[']	[']	[']	[']	[']	[']	[' 5
Wymiary [mm]	47x69x50	47x106x50	47x106x50	52x97x71	52x97x108	52x97x137	87x135x52	88x182x55

> K < / WKB • E / K E h d Z > E / h • / D

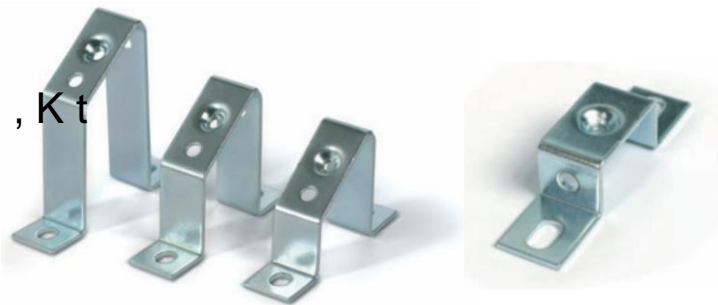


3 U z amionowy [A]	63	63	57	63	63	57	57
TYP Bloku	QBLOK7/BLU	QBLOK7/TE	POLM7/TRA	QBLOK12/BLU	QBLOK12/TE	POLM11/TRA	POLM15/TRA
Cena j á V j W	8,58	8,58	5,14	9,57	9,57	8,26	10,28
, O R y j D F L V N y Z	7	7	7	12	12	11	15
U H G Q L F D S U j \ á S U j H Z R G y Z > P P	' 5,3	' 5,3	1,510mm ²	' 5,3	' 5,3	' 1,510mm ²	' 1,510mm ²
Kolor	niebieski	zielony	przezroczysty	niebieski	zielony	przezroczysty	przezroczysty

Zgodnie z normą EN60715, wykonane z blachy stalowej, pokryte galwanicznie cynkiem oraz
 Kt. 3 (á 1 ()
 DIN

3 (á 1 (PERFOROWANE
 <p>Szyna TS35m nr kat 011011 002 00001 Cena 5,28]/szt</p> <p>Szyna TS35m nr kat 011021 002 00001 Cena 10,33]/szt</p> <p>Szyna TS35/Szm nr kat 013021 002 00000 Cena 7,78 PLN/szt</p> <p>waga: 0,35kg/m opakowanie: 20 sztuk</p>	 <p>Szyna TS35/F61m nr kat 011011 002 04000 Cena 5,56]/szt</p> <p>Szyna TS35/F61m nr kat 011021 002 04000 Cena 10,87]/szt</p> <p>Szyna TS35/F61m nr kat 013021 002 04000 Cena 8,32 PLN/szt</p> <p>waga: 0,30kg/m opakowanie: 20 sztuk</p>
 <p>Szyna TS35/2m nr kat 011021 004 00001 Cena 17,51]/szt</p> <p>waga: 0,67kg/m opakowanie: 10 sztuk</p>	 <p>Szyna TS35/C61m nr kat 011021 004 04000 Cena 8,31]/szt</p> <p>waga: 0,61kg/m opakowanie: 10 sztuk</p>
 <p>Szyna TS12m nr kat 011021 007 00000 Cena 7,42]/szt</p> <p>waga: 0,26kg/m opakowanie: 50 sztuk</p>	 <p>Szyna TS15/2m nr kat 011011 007 01000 Cena 9,02]/szt</p> <p>waga: 0,23kg/m opakowanie: 50 sztuk</p>

WZKZE / < / DKE d , Kt
 do SZYN DIN



Wykonane ze stali ocynkowanej,
 do paneli

WSPORNIKI 7 2 : (
TYP wspornika	ACI121311	ACI121314	ACI121316	ACI121317	ACI121318	ACI121319	ACI121410
&HQD]ã V]W	2,56	2,56	4,94	5,34	5,41	5,41	5,63
: \VRNR ý + > PP@	49	49	58	68	78	88	98
gwint	M5	M6	M6	M6	M6	M6	M6
WSPORNIKI PROSTE							
TYP wspornika	ACI121213	ACI121214	ACI121215	ACI121216	ACI121217	ACI121218	ACI121219
&HQD]ã V]W	3,05	3,33	3,58	3,91	4,34	6,65	6,93
: \VRNR ý + > PP@	20	25	30	40	50	70	90
gwint	M6	M6	M6	M6	M6	M6	M6